



www.duetbytow.pl

ul. Nałkowskiej 1
77-100 Bytów

tel. 663 409 303
661 415 888

duetjsz@op.pl

SZCZEGÓŁOWA SPECYFIKACJA TECHNICZNA BRANŻA ELEKTRYCZNA

NAZWA ZAMIERZENIA:	ROZBUDOWA DRÓG GMINNYCH W MIEJCOWOŚCI KARCZEMKI
KATEGORIA OBIEKTU:	XXV, XXVI
ADRES BUDOWY:	Województwo pomorskie, powiat wejherowski, gmina Szemud, działki nr: 192/3, 192/22, 192/5, 192/21, 180/57, 180/68 (180/12), 180/72 (180/65), 180/70 (180/26), 180/28, 180/66 (180/8), 125/16 (125/15), 123/61, 124/1, 125/13, 124/2, 350/5, obręb Dobrzewino, działki określające teren niezbędny do dokonania przebudowy dróg innych kategorii: 354, 128, 127/20, 127/18, obręb Dobrzewino, działki, z których korzystanie będzie ograniczone: 180/73 (180/65), 192/26, 159/2, 180/30, 192/20, 180/58, 160/2, 125/14, 123/39, 123/15, 123/32, 127/21, 125/5 obręb Dobrzewino
NAZWA , ADRES INWESTORA :	WÓJT GMINY SZEMUD, UL. KARTUSKA 13, 84-217 SZEMUD

AUTOR:	IMIĘ I NAZWISKO, UPRAWNIENIA	PODPIS
PROJEKTANT BRANŻA ELEKTRYCZNA :	mgr inż. Witold Urban upr. bud. nr 220/Gd/99	

Tom I.3 z 3

BYTÓW, 29 grudnia 2022r.

ROZBUDOWA DRÓG GMINNYCH W MIEJCOWOŚCI KARCZEMKI

.1 WSTĘP

.Przedmiot SST

Przedmiotem niniejszej szczegółowej specyfikacji technicznej (SST) są wymagania dotyczące wykonania i odbioru robót związanych z budową oświetlenia rozbudowy dróg gminnych ul. Łąkowa w miejscowości Karczemki gm. Szemud - branża elektryczna.

.Zakres stosowania SST

Specyfikacja Techniczna jest stosowana jako dokument przetargowy i kontraktowy przy zleceniu i realizacji robót wymienionych w punkcie 1.

.Zakres robót objętych SST

Ustalenia zawarte w niniejszej SST dotyczą zasad prowadzenia robót przy budowie oświetlenia drogowego obejmujących wszystkie czynności umożliwiające i mające na celu wykonanie i podłączenie pod napięcie projektowanej sieci oświetlenia.

W nawiązaniu do opracowania zawartego w projekcie budowlanym, budowa obejmuje wykonanie następujących robót elektrycznych:

- wykonanie przebudowy i budowy sieci kablowej oświetlenia ulicznego kablami typu YAKY 5x25 mm² i YAKXS 4x25 mm² wraz z nowo projektowanymi i przebudowywanymi słupami oświetlenia (wg projektu),
- zabezpieczenie proj. kabli przy zbliżeniach i skrzyżowaniach z drogą, innymi urządzeniami podziemnymi wykonać rurą ochronną o śr. 50 mm.
- zabezpieczenie innych kabli krzyżujących projektowaną sieć oświetleniową osłonami dwudzielnymi o śr. 110mm.

.Określenia podstawowe:

- Kabel - przewód wielożyłowy izolowany, przystosowany do przewodzenia prądu elektrycznego, mogący pracować pod ziemią.
- Linia kablowa - kabel wielożyłowy lub wiązka kabli jednożyłowych w układzie wielofazowym, albo kilka kabli jedno - lub wielożyłowych połączonych równolegle, łącznie z osprzętem, ułożone na wspólnej trasie i łączące zaciski tych samych dwóch urządzeń jedno lub wielofazowych.
- Trasa kablowa - pas terenu, w którym ułożone są jedna lub więcej linii kablowych.
- Osprzęt linii kablowej - mufa kablowa - zbiór elementów przeznaczonych do łączenia lub zakańczania kabli oraz ochrony i połączenia dwóch odcinków linii kabli energetycznych.
- Przykrycie - osłona ułożona nad kablem w celu ochrony przed mechanicznym uszkodzeniem od góry.
- Przepust kablowy - konstrukcja o przekroju okrągłym przeznaczona do ochrony kabla przed uszkodzeniami mechanicznymi, chemicznymi i działaniem łuku elektrycznego.
- Dodatkowa ochrona przeciwporażeniowa - ochrona części przewodzących, dostępnych w wypadku pojawienia się na nich napięcia w warunkach zakłóceń.

.2 MATERIAŁY

.Cement

Do wykonania zagęszczenia gruntu pod słupy oświetleniowe zaleca się stosowanie cementu portlandzkiego klasy 32,5 bez dodatków, spełniającego wymagania PN- B- 19701. Cement powinien być dostarczony w opakowaniach spełniających wymagania BN-88/6731-08 i składowany w dobrze wentylowanych, suchych i zadaszonych pomieszczeniach. Cement może być również dostarczony luzem i przechowywany w silosach.

.Piasek

Piasek do układania kabli w ziemi i zagęszczania gruntu przy ustojach pod słupy oświetleniowe powinien spełniać wymagania PN-B-11113.

.Woda

Woda powinna być „odmiany 1”, zgodnie z wymaganiami PN-B-32250. Barwa wody powinna odpowiadać barwie wody wodociągowej; woda nie powinna wydzielać zapachu gnilnego oraz nie powinna zawierać zawiesin np. grudek.

.Folia

Folię stosować do ochrony kabli przed uszkodzeniami mechanicznymi. Zaleca się zastosowanie folii kalandrowej z uplastycznionego PCV koloru niebieskiego o grub. 0,5 mm, gat. I. Dla ochrony kabli o napięciu znamionowym do 1 kV należy zastosować folię koloru niebieskiego. Szerokość folii taka, by przykrywała kable, nie większa niż 20 cm. Folia powinna spełniać wymagania BN-68/6353-03.

.Kit uszczelniający

Do uszczelniania połączenia słupa z wysięgnikiem i kapturkiem osłonowym można stosować wszelkie rodzaje kitów spełniające wymagania BN-80/3112-28.

.Rury PCV (przepusty, osłony)

Na przepusty kablowe (osłony, zbliżenia) należy zastosować rury PCV \varnothing 50 dla kabli nowoprojektowanych, PS \varnothing 100 dzielone na kablach istniejących. Rury spełniać mają normę PN-E-89205.

.Kable

Wymagania dotyczące układania kabli oświetleniowych przeznaczone do budowy oświetlenia drogowego podano w PN-E-05125 oraz dokumentacji projektowej, tj. typ Y YAKY 5x25 mm², YAKXS 4x25 mm² i YAKY 5x35 mm² wg PN-E-90301.

.Źródła światła i oprawy

Dla oświetlenia drogowego i przejść dla pieszych należy stosować źródła światła i oprawy spełniające wymagania PN/EN - 13201:2007 i podanych w Dokumentacji Projektowej. Ze względu na wysoką skuteczność świetlną, trwałość i stałość strumienia świetlnego w czasie oraz oddawanie barw, zaleca się stosowanie opraw LED, zgodnie z Dokumentacją Techniczną. Oprawy powinny charakteryzować się szerokim ograniczonym rozsyłem światła. Ze względów eksploatacyjnych stosować należy do oświetlenia drogowego oprawy:

ROZBUDOWA DRÓG GMINNYCH W MIEJCOWOŚCI KARCZEMKI

typ	strumień [lm]	moc [kW]	IP	IK	skuteczność świetlna lm/W	wsp. oddawania barw Ra	gwarancja [lat]	trwałość eksploatacyjna L95B10	wysokość zawieszenia / słupa [m]
BGP281 T25 1 xLED59-4S/740 DM12 38W	5280	38	66	09	138,9	80	10	100000	8

Zastosować oprawy drogowe LED równoważne o parametrach min:

- Obudowa całkowity odlew aluminium gładka -bez wnęk i radiatorów zbierających zanieczyszczenia , dostęp do oprawy narzędziowy celem uniemożliwienia łatwej ingerencji osób trzecich w oprawę.
- w celach serwisowych obudowa otwierana do góry
- Klosz szkło hartowane płaskie o Ikmin 09
- Stopień szczelności min IP66
- Oprawa drogowa emituje światło o temp. barwowej max 4000K
- trwałość całej oprawy (dla Ta=25stC) min L95B10 dla 100tys h pracy.
- Moc oprawy nie większa niż w projekcie
- Parametry całej oprawy potwierdzone certyfikatami CE oraz ENEC+
- Grupa ryzyka fotobiologicznego RG0
- Oprawa posiada czujnik temperatury na module LED
- Każda oprawa jest identyfikowana poprzez unikatowy kod QR naklejony na obudowę pozwalający określić moc/rozsył oprawy/nastawy redukcji.

Ze względów eksploatacyjnych do oświetlenia przejść pieszych stosować należy oprawy:

ozn.	typ	strumień [lm]	moc [kW]	IP	cos fi	skuteczność świetlna lm/W	RCI	gwarancja [lat]	trwałość eksploatacyjna L80F20	wysokość zawieszenia / słupa [m]
B	Iskra LED 45 5000K optyka PP przejście dla pieszych	5600	45	66	0,95	101	80	5	100000	5,5
B	Oprawa Cuddle II led 72	7000	72	66	0,95	101	80	5	100000	5,5

Zastosować oprawy drogowe LED równoważne o parametrach min:

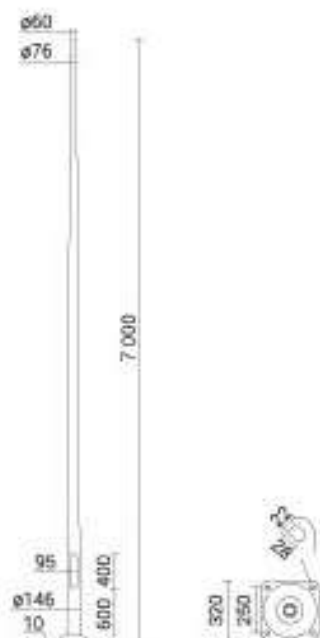
- konstrukcja oprawy z profili oraz blach aluminiowych, zabezpieczona przez anodowanie w kolorze słupa,
- moc całkowita oprawy max 52 W,
- strumień świetlny oprawy min 5900lm, efektywność świetlna 113 lm/W
- temperatura barwy światła 3500 K,
- oprawa przystosowana do pracy w temperaturach od -40°C do +40°C,
- zasilacz wyposażony w zabezpieczenia: zwarciove, temperaturowe,
- moduł LED wyposażony w czujnik termiczny zabezpieczający diody przed przegrzaniem,
- IP66 modułu optycznego i zasilacza,
- wymaga się zabezpieczenia przepięciowego poza zasilaczem min. 10kV,
- oprawa wyposażona w programowalny zasilacz umożliwiający zaprogramowanie na etapie produkcji stosowanych profili czasowych oraz zmianę mocy oprawy,
- gwarancja producenta na oprawę minimum 5 lat.

ROZBUDOWA DRÓG GMINNYCH W MIEJCOWOŚCI KARCZEMKI

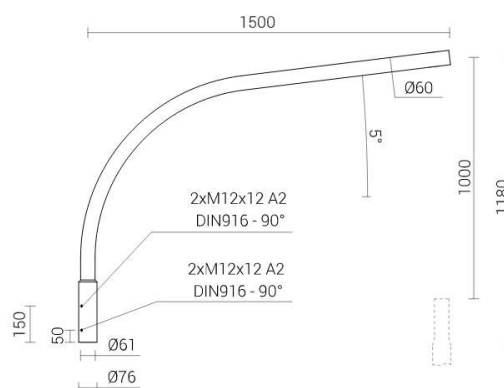
.Słupy oświetlenia drogowego

Słupy aluminiowe anodowane cylindryczno-stożkowe o wysokości 7 m na drogach gminnych. Kształt słupa oraz wysięgnika przedstawiony na załączonych do dokumentacji rysunkach technicznych. Wysokość zawieszenia oprawy 8 m na drogach gminnych. Słup i wysięgnik anodowany na kolor potwierdzony z inwestorem na bazie wzorników kolorów anodowania producenta. Średnica słupa przy podstawie minimum fi 145, podstawa słupa o wymiarach 320mm x 320mm, rozstaw śrub 250mm x 250mm, dla zapewnienia stabilności całej konstrukcji. Słup zabezpieczony technologią anodowania o minimalnej grubości powłoki anodowej w zakresie od 20 do 25 mikronów. Słupy powinny posiadać deklaracje właściwości użytkowych sygnowaną znakiem CE wystawioną przez producenta. Minimalny okres gwarancji producenta na słup 5 lat z możliwością wydłużenia do 20 lat. Żywotność słupów pod względem korozyjnym przy spełnieniu wymagań montażowych zamieszczonych w instrukcji montażu, jest nie krótsza niż 35 lat potwierdzona przez producenta aprobatą techniczną.

Przykładowy wizerunek słupa



Przykładowy wizerunek wysięgnika

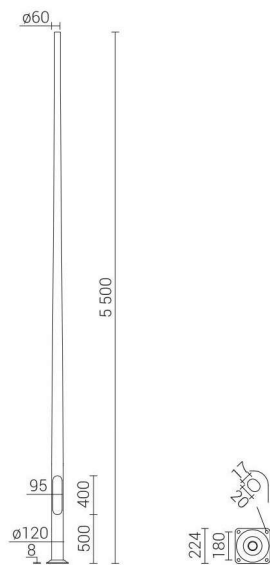


.Słupy oświetlenia przejść pieszych

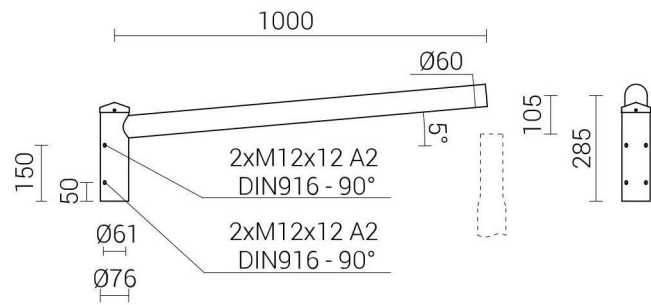
Słupy aluminiowe anodowane cylindryczno-stożkowe o wysokości 5,5m z wysięgnikiem pojedynczym o długości 1,5 m i 1,0 m kąt nachylenia wysięgnika 5 stopni. Wysokość zawieszenia oprawy 5,5 m. Słup i wysięgnik anodowany na kolor inox potwierdzony z inwestorem na bazie wzorników kolorów anodowania producenta. Średnica słupa przy podstawie minimum fi 120, podstawa słupa o wymiarach 224 x 224, rozstaw śrub 180 x 180, co zapewnia stabilność całej konstrukcji. Średnica zakończenia : 60mm. Grubość ścianki słupa 4mm. Słup i wysięgnik zabezpieczony technologią anodowania o minimalnej grubości powłoki anodowej w zakresie od 20 do 25 mikronów. Słup powinien posiadać deklaracje właściwości użytkowych sygnowaną znakiem CE wystawioną przez producenta. Minimalny okres gwarancji producenta na słup 5 lat z możliwością wydłużenia do 20 lat.

ROZBUDOWA DRÓG GMINNYCH W MIEJCOWOŚCI KARCZEMKI

Przykładowy wizerunek słupa



Przykładowy wizerunek wysięgnika



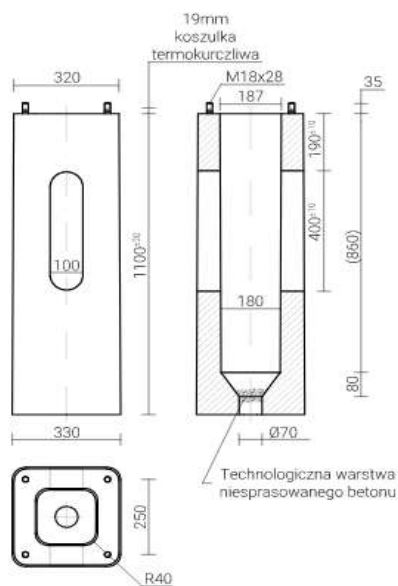
.Fundamenty słupów oświetleniowych

Dane techniczne:

- beton klasy C25/30 wg normy EN 206-1,
- kosz zbrojeniowy wykonany ze stali B500,
- końce śrubowe cynkowane ogniowo,
- w fundamentach betonowych do słupów i masztów aluminiowych zastosowano tulejki termokurczliwe założone na końcach śrubowych w miejscu osadzenia podstawy słupa, co stanowi dodatkowe zabezpieczenie końca śrubowego przed powstaniem ogniwa korozyjnego
- otwory boczne i otwór pionowy do wprowadzania kabli zasilających,
- powierzchnia zewnętrzna pokryta środkiem impregnującym (hydroizolacyjna emulsja bitumiczna).

ROZBUDOWA DRÓG GMINNYCH W MIEJSCOWOŚCI KARCZEMKI

Przykładowy wizerunek fundamentu



.Tabliczka bezpiecznikowo - zaciskowa słupa oświetleniowego

Tabliczkę bezpiecznikowo-zaciskową należy wykonać zgodnie z dokumentacją projektową i SST. Należy stosować tabliczki zaciskowo-bezpiecznikowe typowe. Tabliczka powinna posiadać podstawę bezpiecznikową 25/6A dla zabezpieczenia każdej podstawy oraz zaciski umożliwiające podłączenie 2 kabli o przekroju do 35 mm², zaciski dla przewodu zasilającego oprawę do 4 mm². Zastosować nowe tabliczki bezpiecznikowo - zaciskowe. Pokrywa z uszczelką gumową mocowana do słupa za pomocą dwóch śrub M6 z łbem walcowym winna zapewnić ochronne wnęki w stopniu IP43.

.Uziemienie

Uziom poziomy układając w rowie bednarkę FeZn 25x4 mm oraz dołączając do bednarki uziom prętowy pionowy ocynkowany.

.Zasilanie linii oświetleniowej

Budowany odcinek kablowej linii oświetlenia zewnętrznego będzie zasilony z nowej gminnej szafki oświetleniowej. Zasilanie nowej projektowanej szafki wykonać kablem YKY 5x16 mm².

.Szafka oświetleniowa

Szafka oświetleniowa w obudowie z tworzywa sztucznego spełniającego wymagania PN-EN 61439-1:2011. Wyposażenie szafki wg projektu m.in. zegar sterujący, zabezpieczenie przepięciowe, pola odejściowe z rezerwą.

.Składowanie materiałów

Oprawy oświetleniowe, tabliczki zaciskowo - bezpiecznikowe, bezpieczniki, przewody i szafki elektryczne należy przechowywać w suchych i zamkniętych pomieszczeniach. Słupy, wysięgniki, bednarkę ocynkowaną i elementy prefabrykowane mogą być składowane na placu budowy lub za plecami budowy w miejscach nie narażonych na uszkodzenia mechaniczne.

.3 SPRZĘT

Wykonawca powinien używać tylko takiego sprzętu i maszyn, które gwarantują właściwą realizację robót. Sprzęt musi być zaakceptowany przez inżyniera. Wykonawca powinien wykazać się możliwością korzystania z następujących maszyn i sprzętu:

ROZBUDOWA DRÓG GMINNYCH W MIEJCOWOŚCI KARCZEMKI

- żurawia samochodowego do 4 t
- samochodu specjalnego liniowego z platformą i balkonem
- spawarki spalinowej
- zagęszczarka wibracyjna spalinowa 70 m³/h.

Do obsługi sprzętu powinni być zatrudnieni pracownicy posiadający odpowiednie kwalifikacje i staż pracy.

.4 TRANSPORT

.Transport materiałów

Do transportu materiałów należy użyć następujących środków transportowych:

- samochodu skrzyniowego
- przyczepy dłuźycowej
- samochodu specjalnego liniowego z platformą i balkonem
- samochodu dostawczego
- przyczepy do przewożenia kabli

Na środkach transportu przewożone materiały i elementy powinny być zabezpieczone przed ich przemieszczeniem, układane zgodnie z warunkami transportu wydanymi przez wytwórców dla poszczególnych elementów.

.5 WYKONANIE ROBÓT

.Ogólne zasady wykonywania Robót

Wykonawca jest odpowiedzialny za prowadzenie Robót zgodnie z Umową oraz za jakość zastosowanych materiałów i wykonywanych Robót, za ich zgodność z Dokumentacją Projektową, wymaganiami ST, PZJ, projektu organizacji robót oraz poleceniami Inspektora Nadzoru. Następstwa jakiegokolwiek błędu spowodowanego przez Wykonawcę w wytyczeniu i wyznaczeniu Robót zostaną, jeśli wymagać tego będzie Inspektor Nadzoru, poprawione przez Wykonawcę na własny koszt. Decyzje Inspektora Nadzoru dotyczące akceptacji lub odrzucenia materiałów i elementów Robót będą oparte na wymaganiach sformułowanych w Umowie, Dokumentacji Projektowej i w ST, a także w normach i wytycznych. Przy podejmowaniu decyzji Inspektor Nadzoru uwzględni wyniki badań materiałów i Robót, rozrzuty normalnie występujące przy produkcji i przy badaniach materiałów, doświadczenia z przeszłości, wyniki badań naukowych oraz inne czynniki wpływające na rozważaną kwestię. Polecenia Inspektora Nadzoru powinny być wykonywane nie później niż w czasie przez niego wyznaczonym po ich otrzymaniu przez Wykonawcę, pod groźbą zatrzymania Robót. Skutki finansowe z tego tytułu ponosi Wykonawca. Roboty należy wykonywać jedynie w suchych warunkach lub z zabezpieczeniem chroniącym przed dostępem wody do urządzeń elektrycznych.

.Wykopy pod fundamenty

Przed przystąpieniem do wykonywania wykopów Wykonawca ma obowiązek sprawdzenia zgodności rzędnych terenu z danymi w Dokumentacji Projektowej oraz oceny warunków gruntowych. Metoda wykonywania robót ziemnych powinna być dobrana w zależności od głębokości wykopu, ukształtowania terenu oraz rodzaju gruntu. Pod fundamenty prefabrykowane zaleca się wykonywanie wykopów wąskoprzestrzennych ręcznie. Ich obudowa i zabezpieczenie przed osypywaniem powinno odpowiadać wymaganiom BN-83/8836-02. Wykopy wykonane powinny być bez naruszenia naturalnej struktury dna wykopu i zgodnie z PN-B-06050.

.Montaż fundamentów prefabrykowanych

Fundament prefabrykowany powinien być ustawiany przy pomocy dźwigu na 10 cm warstwie betonu B10 spełniającego wymagania PN-B-06250 lub ubitego żwiru spełniającego wymagania PN-B-

ROZBUDOWA DRÓG GMINNYCH W MIEJCOWOŚCI KARCZEMKI

11111. Przed zasypaniem fundamentu należy sprawdzić rzędne posadowienia, stan zabezpieczenia antykorozyjnego ścianek i poziom górnej powierzchni, do której przytwierdzona jest płyta mocująca.

Maksymalne odchylenie górnej powierzchni fundamentu od poziomu nie powinno przekroczyć 1:1500 z dopuszczalną tolerancją rzędnej posadowienia ± 2 cm. Ustawienie fundamentu w planie powinno być wykonane z dokładnością ± 10 cm. Wykop należy zasypywać ziemią bez kamieni ubijając ją warstwami co 20 cm. Stopień zagęszczenia gruntu min. 0,95 wg PN-S-02205.

.Montaż słupów oświetleniowych

Słupy ustawiać dźwigiem w uprzednio przygotowane i częściowo wykonane fundamenty. Odchyłka osi słupa od pionu, po jego ustawieniu, nie może być większa niż 0,001 wysokości słupa. Słup należy ustawiać tak, aby jego wnęka znajdowała się od strony chodnika, a przy jego braku od strony przeciwnej niż nadjeżdżające pojazdy oraz nie powinna być położona niżej niż 20 cm od powierzchni chodnika lub gruntu. Podczas podnoszenia słupa należy zwrócić uwagę, aby nie spowodować odkształcenia elementów lub ich zniszczenia. Przed zdjęciem z haka ustawiany słup powinien być zabezpieczony przed upadkiem. Nakrętki śrub mocujących słup powinny być dokręcane dwustadiowo i trwale zabezpieczone przed odkręceniem. Po wykonaniu robót montażowych należy sprawdzić stan powierzchni malowanych i w przypadku miejscowych ubytków uzupełnić powłoki. Nie należy malować przy temperaturze otoczenia niższej niż 5oC i wilgotności względnej powietrza przekraczającej 80%. Odległość słupa od krawędzi jezdni (pasa ruchu) minimum 1,0 m (na granicy miękkiego pobocza- krawędź korony drogi).

.Montaż wysięgników

Wysięgniki należy montować na słupach stojących przy pomocy dźwigu i samochodu z balkonem. Część pionową wysięgnika należy wsunąć do oporu w rurę znajdującą się w górnej części słupa oświetleniowego i po ustawieniu go w pionie należy unieruchomić go śrubami znajdującymi się w nagwintowanych otworach. Zaleca się ustawianie pionu wysięgnika przy obciążeniu go oprawą lub ciężarem równym ciężarowi oprawy. Wysięgniki powinny być ustawione pod kątem 10o do osi jezdni. Należy dążyć, aby części ukośne wysięgników znajdowały się w jednej płaszczyźnie równoległej do powierzchni oświetlanej jezdni.

.Montaż opraw i przewodów w słupach

Montaż opraw na wysięgnikach należy wykonać przy pomocy samochodu z balkonem. Każdą oprawę przed zamontowaniem należy podłączyć do sieci i sprawdzić jej działanie (sprawdzanie zaświecenia się lampy). Oprawy montować po uprzednim wciągnięciu przewodów zasilających do słupów i wysięgników. Przewody powinny być prowadzone wewnątrz słupów i wysięgników. Od tabliczki bezpiecznikowej lub bezpieczników sieciowych do każdej oprawy należy prowadzić po jednym trójżyłowym przewodzie typu YDY o izolacji wzmocnionej z żyłami miedzianymi o przekroju 2,5 mm². Oprawy należy mocować na wysięgnikach i głowicach słupów w sposób wskazany przez producenta opraw, po wprowadzeniu do nich przewodów zasilających i ustawieniu ich w położenie pracy. Oprawy powinny być mocowane w sposób trwały, aby nie zmieniały swego położenia pod wpływem warunków atmosferycznych i parcia wiatru dla odpowiedniej strefy wiatrowej.

.Rowy pod kable

Rowy pod kable i rury należy wykonać po uprzednim wytyczeniu ich tras przez służby geodezyjne. Jeżeli dokumentacja projektowa nie przewiduje inaczej, to dla kabli niskiego napięcia należy wykonać rowy o głębokości 80 cm i szerokości 40 cm natomiast dla rur HDPE fi 40mm o głębokości 70 cm i szerokości 40 cm.

.5 UKŁADANIE KABLI

.Ogólne wymagania

Układanie kabli powinno być wykonane w sposób wykluczający ich uszkodzenie przez zginanie, skręcanie rozciąganie itp. Ponadto, przy układaniu powinny być zachowane środki ostrożności zapobiegające uszkodzeniu innych kabli lub urządzeń znajdujących się na trasie budowanej linii. Podczas przechowywania, układania i montażu końce kabli należy zabezpieczyć przed wilgocią oraz wpływami atmosferycznymi i chemicznymi przez:

- szczelne zalutowanie powłoki
- nałożenie kapturka z tworzywa sztucznego (rodzaju jak izolacja).

Kable układać w trasach wytyczonych przez fachowe służby geodezyjne. Układanie kabli powinno być zgodne z normą PN-E-05125. Wszystkie przeznaczone do budowy linii odcinki kabli typu Y YAKY 5x25 mm² i YAKXS 4x25 mm² winny posiadać świadectwo kontroli technicznej ich producentów, potwierdzające zgodność budowy i właściwości tych odcinków z wymaganiami normy PN-93/E-900401. Kable podlegają certyfikacji bezpieczeństwa nadane przez BBJ SEP. Świadectwa te lub ich kopie należy dołączyć do powykonawczej dokumentacji linii. Temperatura otoczenia przy układaniu kabli nie powinna być mniejsza niż 0oC. Kable zginać jedynie w przypadkach koniecznych, przy czym promień zgięcia powinien być możliwie duży, jednak nie mniejszy niż 10-krotna średnica zewnętrzna. Bezpośrednio w gruncie kable układać na głębokości 0,6 - 0,7 m z dokładnością ± 5 cm na warstwie piasku o grub. 10 cm z przykryciem również 10 cm warstwą piasku. Jako ochronę przed uszkodzeniami mechanicznymi, wzdłuż całej trasy, nad kablem należy układać folię koloru niebieskiego szer. 20 cm. Kabel ułożony w ziemi na całej swej długości powinien posiadać oznaczniki identyfikacyjne. W miejscach skrzyżowań kabli z istniejącymi drogami o trwałym podłożu zaleca się wykonanie przepustów kablowych metodą wiercenia poziomego, przewidując po jednym przepuszczeniu rezerwowym na każdym skrzyżowaniu. Zaleca się przy latarniach, szafie oświetleniowej, przepustach kablowych pozostawienie 3 metrowych zapasów eksploatacyjnych kabla. Kable wprowadzać przelotowo do skrzynek oświetleniowych opraw poprzez króciec rurkowy. Wprowadzenie kabli do skrzynek oświetleniowych uszczelnić. Po wykonaniu linii kablowej należy pomierzyć rezystancję izolacji poszczególnych odcinków kabla indukto-rem o napięciu nie mniejszym niż 2,5 kV, przy czym rezystancja nie może być mniejsza niż 20 omów/m. Po wprowadzeniu kabli do słupów i masztu oświetleniowego należy je zaopatrzyć w trwałe oznaczniki zawierające co najmniej:

- symbol i numer ewidencyjny linii,
- oznaczenie kabla według normy,
- znak użytkownika kabla,
- rok ułożenia kabla.

Uzupełnienie w tym zakresie podano w wytycznych technologii budowy linii kablowych NN w aglomeracjach miejskich oraz doboru osprzętu, w „Wytycznych technologii budowy linii kablowych NN w aglomeracjach miejskich oraz doboru osprzętu” - Centralny Ośrodek Badawczo - Rozwojowy Instalacji i Urządzeń Elektrycznych w Budownictwie ELEKTROMONTAŻ. Roboty należy wykonywać zgodnie z normami i przepisami bezpieczeństwa i higieny pracy.

.Temperatura otoczenia i kabla

Temperatura otoczenia i kabla przy układaniu nie powinna być niższa niż 0°C. Zabrania się podgrzewania kabli ogniem.

.Zginanie kabli

Przy układaniu kabli można zginać kabel tylko w przypadkach koniecznych, przy czym promień gięcia powinien być możliwie duży, nie mniejszy niż 20-krotna zewnętrzna średnica kabla, jednak nie mniejszy niż :

ROZBUDOWA DRÓG GMINNYCH W MIEJCOWOŚCI KARCZEMKI

- dla np. kabli YAKXS 4 x 25mm² R = 44,0 cm

.Układanie kabli bezpośrednio w gruncie

Kable należy układać na dnie rowu kablowego na warstwie piasku grubości co najmniej 10 cm. Nie należy układać kabli bezpośrednio na dnie wykopu kamiennego lub w gruncie, który mógłby uszkodzić kabel ani bezpośrednio zasypywać takim gruntem. Kabel należy zasypywać warstwą piasku o grubości co najmniej 10 cm, następnie warstwą rodzimego gruntu o grubości co najmniej 15 cm, a następnie przykryć folią z tworzywa sztucznego. Odległość folii od kabla powinna wynosić co najmniej 25 cm. Grunt należy ubijać warstwami co 20 cm. Wskaźnik zagęszczenia gruntu powinien osiągnąć co najmniej 0,85 wg PN-S-02205, BN-77/8931-12. Głębokość ułożenia kabli w gruncie mierzona od powierzchni kabla powinna wynosić nie mniej niż 70 cm - w przypadku kabla niskiego napięcia. Dopuszcza się układanie kabla na głębokości >50 cm jedynie pod chodnikami.

Kable powinny być ułożone w rowie linia falista z zapasem 3% długości wykopu wystarczającym do skompensowania możliwych przesunięć gruntu. Przy latarniach pozostawić 2 metrowe zapasy eksploatacyjne kabla.

.Układanie kabli sieci oświetleniowej

Wykonawca powinien opracować i przedstawić do akceptacji inspektora nadzoru harmonogram robót zawierający uzgodnione z użytkownikiem okresy włączeń i wyłączeń napięcia przy budowanym odcinku linii kablowej.

.Skrzyżowania i zbliżenia kabli z drogami

Kable powinny się krzyżować z drogami pod kątem zbliżonym do 90 stopni i w miarę możliwości w jej najwęższym miejscu. Najmniejsza odległość pionowa między górną częścią ostony kabla a dnem rowu odwadniającego powinna wynosić co najmniej 50 cm.

.Układanie przepustów kablowych

Przepusty kablowe dla kabli nn należy wykonywać z rur z PCV o średnicy 50 mm. Przepusty kablowe należy układać w miejscach, gdzie kabel narażony jest na uszkodzenia mechaniczne. W jednym przepuscie może być ułożony tylko jeden kabel. Głębokość ułożenia przepustów kablowych w gruncie mierzona od powierzchni terenu do górnej powierzchni rury powinna wynosić co najmniej 70 cm dla kabli niskiego napięcia i 80 cm dla kabli SN. Głębokość umieszczenia przepustu kablowego pod jezdnią wynika z niwelacji drogi i winna wynosić min. 1,0 m i określona jest w dokumentacji projektowej. Miejsce wprowadzenia kabli do rur i końce przepustów rezerwowych powinny być uszczelnione nasmotowanymi szmatami, sznurami lub pakułami, uniemożliwiającymi przedostanie się do ich wnętrza wody i ich zamulanie. Przepusty kablowe należy układać w miejscach, gdzie kabel narażony jest na uszkodzenie mechaniczne. Minimalna głębokość umieszczenia przepustu kablowego pod jezdnią drogi może być zwiększona, gdyż powinna ona wynikać z warunków określonych przez zarząd drogowy.

Długości przepustów kablowych przy skrzyżowaniu z drogami i rurociągami:

Rodzaj krzyżowanego obiektu	Długość przepustu na skrzyżowaniu
Rurociąg	Średnica rurociągu z dodaniem do 50 cm z każdej strony
Droga o przekroju ulicznym z krawężnikami	Szerokość jezdni z krawężnikiem z dodaniem do 50 cm z każdej strony
Droga o przekroju szlakowym z rowami odwadniającymi	Szerokość korony drogi i szerokość obu rowów do zewnętrznej krawędzi ich skarpy z dodaniem po 100 cm z każdej strony
Droga w wykopie	j.w.
Droga w nasypie	Szerokość korony drogi i szerokość rzutu skarp nasypów z dodaniem po 100 cm z każdej strony od dolnej krawędzi nasypu

ROZBUDOWA DRÓG GMINNYCH W MIEJCOWOŚCI KARCZEMKI

Dla istniejących kabli energetycznych NN w miejscach poszerzenia drogi stosować przepusty dwudzielne o średnicy 110 mm i długości podanej w tabeli jw.

.Oznaczenie linii kablowych

Kable ułożone w gruncie powinny być zaopatrzone na całej długości w oznaczniki (np. opaski kablowe OK) rozmieszczone w odstępach nie większych niż 10 m, oraz w miejscach charakterystycznych, np. przy głowicach oraz w takich miejscach i w takich odstępach, aby rozróżnianie kabla nie nastęczało trudności. Na oznacznikach powinny znajdować się trwałe napisy zawierające:

- symbol i numer identyfikacyjny linii
- oznaczenie kabla
- znak użytkownika kabla
- znak fazy (przy kablach jednożyłowych)
- rok ułożenia kabla.

Trasa kabli ułożonych w gruncie na terenach niezabudowanych z dala od charakterystycznych stałych punktów terenu powinna być oznaczona widocznymi, trwałymi oznacznikami trasy, np. słupkami betonowymi typu SO wkopanymi w grunt w sposób nie utrudniający komunikacji. Na oznacznikach trasy należy umieścić trwały napis w postaci ogólnego symbolu kabla „K”. Oznaczniki trasy kabli układanych w gruncie na użytkach rolnych należy umieszczać tak, aby nie utrudniały prac rolnych i stosować takie oznaczniki, które umożliwiają łatwe i jednoznaczne określenie trasy kabla.

.Wykonanie dodatkowej ochrony przeciwporażeniowej

Jako system dodatkowej ochrony przeciwporażeniowej dla instalacji oświetleniowej należy stosować istniejący (zastany) obowiązujący w sieci oświetlenia w Bytowie, szybkie wyłączenie z układem sieci zasilającej TN-C. Szybkie wyłączenie polega na potężeniu części przewodzących dostępnych z przewodem ochronnym PE i powodującym, w warunkach zakłóceń, wyłączenie zasilania w czasie krótszym niż 5 s przez bezpiecznik topikowy. Do punktu PEN przyłączyć drutem uziemiającym FeZn \varnothing 8 mm ułożonym razem z kablem. Łączenie odcinków drutu należy wykonać przez spawanie. Uziom łączyć z uziomem ochronnym słupów linii istn. Nn. Rezystancja uziomów szpilkowych nie może przekraczać 10 omów. Drut w ziemi nie powinien być układany płycej niż 0,6 m i zasypyany gruntem bez kamieni, żwiru i gruzu. Po wykonaniu robót kablowych i instalacyjnych sprawdzić skuteczność ochrony szybkiego wyłączenia pomiarem i potwierdzić protokołem.

.6 KONTROLA JAKOŚCI ROBÓT

Ogólne zasady kontroli jakości robót podano w pkt. 6. Każdą jednostkę oświetlenia ulicznego, drogowego i sieci zasilającej po jej wykonaniu i przed podłączeniem zasilania, należy sprawdzić pod kątem zgodności z wymaganiami PN-E-05125, PN-E-05100.

.Linia kablowa

W czasie wykonywania i po zakończeniu robót kablowych należy przeprowadzić następujące pomiary:

- głębokości zakopania kabla
- grubości podsypki piaskowej nad i pod kablem
- rezystancji izolacji i ciągłości żył kabla.

Pomiary należy wykonywać co 10 m budowanej linii kablowej za wyjątkiem pomiarów rezystancji i ciągłości kabla, które należy wykonywać dla każdego odcinka kabla. Ponadto należy sprawdzić stopień zagęszczenia gruntu nad kablem i rozplantowanie nadmiaru ziemi.

ROZBUDOWA DRÓG GMINNYCH W MIEJCOWOŚCI KARCZEMKI

.Instalacja przeciwporażeniowa

Podczas wykonywania uziomów należy wykonać pomiary głębokości ułożenia drutu oraz sprawdzić stan połączeń spawanych, a po jego zasypaniu sprawdzić stopień zagęszczenia i rozplantowanie gruntu. Pomiary głębokości ułożenia drutu wykonywać co 10 m, przy czym drut uziemiający nie powinien być zakopany płycej niż 0,60 m. Stopień zagęszczenia gruntu jak dla wykopu pod fundamenty. Po wykonaniu uziomów ochronnych należy wykonać pomiary ich rezystancji. Otrzymane wyniki nie powinny być gorsze od wartości podanych w dokumentacji projektowej lub SST. Po wykonaniu instalacji oświetleniowej należy pomierzyć wartości oporności uziemienia. Po wykonaniu instalacji oświetleniowej należy sprawdzić skuteczność ochrony przed porażeniem wg PBN-E-05009/01. Wszystkie wyniki pomiarów należy zamieścić w protokole pomiarowym ochrony przeciwporażeniowej.

.7 OBMIAR ROBÓT

Jednostką obmiarową dla oświetlenia jest:

- 1 szt. (sztuka) słupa z wysięgnikiem i kablem zasilającym, oprawy oświetleniowej, szafki oświetleniowej
- 1 m (metr) ułożenia kabli, drutu uziemiającego, uziomu prętowego, przepustu kablowego.

.8 ODBIÓR ROBÓT

Ogólne zasady odbioru robót podano w SST w pkt. „Wymagania ogólne”. Przy wykonywaniu oświetlenia drogowego do eksploatacji wykonawca zobowiązany jest dostarczyć zamawiającemu następujące dokumenty:

- aktualną powykonawczą dokumentację projektową
- geodezyjną dokumentację powykonawczą
- protokoły z dokonanych pomiarów skuteczności zastosowanej ochrony przeciwporażeniowej
- protokół odbioru robót.

Roboty uznaje się za wykonane jeżeli wszystkie pomiary i badania z zachowaniem tolerancji wg pkt. 6 dały wyniki pozytywne.

.9 PODSTAWA PŁATNOŚCI

Cena jednostkowa robót obejmuje:

- prace pomiarowe
- wykopy punktowe
- roboty przygotowawcze
- oznakowanie robót
- zakup i transport materiałów
- wykonanie robót montażowych
- podłączenie do sieci zgodnie z dokumentacją projektową i SST
- wykonanie pomiarów elektrycznych
- wykonanie inwentaryzacji przebiegu kabli pod ziemią
- uruchomienie oświetlenia.

ROZBUDOWA DRÓG GMINNYCH W MIEJCOWOŚCI KARCZEMKI

. 10 PRZEPISY ZWIĄZANE

- PN-E-02032 Oświetlenie dróg publicznych
- PN-E-06305 Elektryczne oprawy oświetleniowe. Typowe wymagania i badania
- PN-E-06314 Elektryczne oprawy oświetleniowe zewnętrzne
- PN-E-90301 Kable elektroenergetyczne o izolacji z tworzyw termoplastycznych i powłoce polwinitowej na napięcie znamionowe 0,6/1kV
- PN-E-96401 Elektroenergetyczne linie kablowe. Osprzęt do kabli o napięciu do 60 kV. Ogólne wymagania i badania.
- PN-E-05160 Rozdzielnice prefabrykowane niskonapięciowe. Ogólne wymagania i badania
- PN-E-05125 Elektroenergetyczne linie kablowe. Przepisy budowy.
- PN-E-05021 Urządzenia elektroenergetyczne. Wyznaczanie obciążalności przewodów i kabli
- PN-B-06250 Beton zwykły
- PN-B-03322 Fundamenty konstrukcji wsporczych
- PN-B-19701 Cement. Cement powszechnego użytku. Skład, wymagania i ocena zgodności
- PN-B-06050 Roboty ziemne budowlane
- PN-B-32250 Materiały budowlane. Woda do betonów i zapraw
- PN-O-79100 Opakowania transportowe. Odporność na narażenia mechaniczne. Wymagania i badania.
- PN-B-03200 Konstrukcje stalowe. Obliczenia statyczne i projektowanie.
- PN-C-89205 Rury z nieplastycznego polichlorku winylu.
- PN-E-06160/10 Bezpieczniki topikowe przemysłowe na znamionowe napięcie do 1000. Ogólne wymagania i badania.
- PN-E-06300/03 Wyroby elektroinstalacyjne. Wymagania i badania podstawowe. Bezpieczeństwo użytkowania.
- PN-E-06314 Elektryczne oprawy oświetleniowe zewnętrzne.
- PN-E-08106 Obudowy urządzeń elektrotechnicznych. Stopień ochrony. Podział, wymagania i badania.
- PN-E-90184 Przewody wielożyłowe o izolacji polwinitowej.
- PN-E-92325 Bednarka stalowa ocynkowana
- BN-85/3061-29 Lampy sodowe wysokoprężne do ogólnych celów oświetleniowych.
- PN-B-11113 Kruszywa mineralne. Kruszywa naturalne do nawierzchni drogowych. Piasek.
- PN-B-11111 Kruszywa naturalne do nawierzchni drogowych. Żwir.
- BN-80/6112-28 Kit miniowy.
- PN-E-90301 Kable energetyczne o izolacji w tworzyw termoplastycznych i powłoce polwinitowej na napięcie 0,6/1 kV.
- BN-83/8836-02 Roboty ziemne. Wymagania i badania przy odbiorze.
- BN-68/6353-03 Folia kalendrowana techniczna z uplastycznionego polichlorku winylu.
- BN-88/6731-08 Cement. Transport i przechowywania.
- Warunki Techniczne Wykonania i Odbioru Robót Budowlano - Montażowych. Część V. Instalacje elektryczne. 1988
- PN-91/E-05009/01 - „Instalacja elektryczna w obiektach budowlanych. Projektowanie i budowa, ochrona od porażenia prądem elektrycznym”.
- PN-EN 61439-1:2011 Rozdzielnice i sterownice niskonapięciowe - Część 2: Rozdzielnice i sterownice do rozdzielenia energii elektrycznej
- PN-E-05163:2002 Rozdzielnice i sterownice niskonapięciowe osłonięte - Wytyczne badania w warunkach wyładowania łukowego, powstałego w wyniku zwarcia wewnętrznego

DUET

www.duetbytow.pl

ul. Nałkowskiej 1
77-100 Bytów

tel. 663 409 303
661 415 888

duetjsz@op.pl

ERRATA

do projektu pt :

ROZBUDOWA DRÓG GMINNYCH W MIEJCOWOŚCI KARCZEMKI. Branża elektryczna

Biuro projektów : DUET , ul. Nałkowskiej 1 , 77-100 Bytów

Projektant : mgr inż. Witold Urban, upr. bud. nr 220/Gd/99

Występujące w projekcie aparaty, urządzenia i materiały z użyciem nazw własnych stanowią przykład doboru elementów instalacji i sieci. W każdym takim przypadku można zastosować elementy równoważne o parametrach podanych w SZCZEGÓŁOWEJ SPECYFIKACJI TECHNICZNEJ.

Na etapie wykonawstwa na odcinkach kabli oświetleniowych, żyłę L3 pozostawić w każdym obwodzie wolną od obciążenia, jako żyłę do przekazywania impulsów pomiędzy szafkami oświetleniowymi sterującymi załączaniem oświetlenia.

Bytów, dn. 18.06.2022 r.

mgr inż. Witold Urban
upr. bud. do projektowania i kierowania
robotami budowlanymi bez ograniczeń
w zakresie sieci, instalacji i urządzeń elektr.
i elektroenergetycznych nr ewid. 220/Gd/99