

Temat	Budowa parku sportowo- rekreacyjnego oraz budynku usługowego.	
Lokalizacja	dz. nr 8/50, 8/51, obręb Bojano, Gmina Szemud, woj. pomorskie	
Inwestor	Gmina Szemud, ul. Kartuska 13, 84-217 Szemud	
Faza projektu	PROJEKT TECHNICZNY -BRANŻA KONSTRUKCYJNO- BUDOWLANA	
Jednostka Projektowa	TK KONSTRUKCJE Tomasz Kowalczyk ul. Chrobrego 36a/109, 80-423 Gdańsk biuro@tkkonstrukcje.pl	
Projektant	mgr inż. Tomasz Kowalczyk upr. bud. nr POM/0339/POOK/12 do projektowania bez ograniczeń w spec. konstrukcyjno-budowlanej	

Gdańsk, październik 2021 r.

Spis zawartości opracowania:

- 1.0 ZAŁĄCZNIKI FORMALNO – PRAWNE.
- 2.0 OPIS TECHNICZNY
 - 2.1 *Przedmiot opracowania*
 - 2.2 *Podstawa opracowania*
 - 2.3 *Warunki gruntowo – wodne*
 - 2.4 *Opis ogólny projektowanej konstrukcji*
 - 2.5 *Obciążenia przyjęte do obliczeń*
 - 2.6 *Opis projektowanych elementów konstrukcji*
 - 2.7 *Uwagi końcowe*
- 3.0 WYCIĄG Z OBLICZEŃ STATYCZNO-WYTRZYMAŁOŚCIOWYCH
- 4.0 RYSUNKI

Spis rysunków

Nr rys.	Tytuł rysunku
1	Rzut fundamentów
2	Rzut konstrukcji parteru
3	Schemat konstrukcji dachu
4	Przekroje

1.0 Załączniki formalno – prawne.

POMORSKA OKRĘGOWA
IZBA INŻYNIERÓW BUDOWNICTWA
80 840 Gdańsk, ul. Świętojańska 43/44
Tel. 58-324-89-77
Fax 58-301-44-98

Gdańsk, 27 grudnia 2012 r.

syg. akt. 379/POM/OKK/12

DECYZJA

Na podstawie art. 24 ust.1 pkt 2 ustawy z dnia 15 grudnia 2000 r. o samorządach zawodowych architektów, inżynierów budownictwa oraz urbanistów /Dz.U. z 2001 r. Nr 5 poz. 42, ze zm./, art. 12 ust. 3, **art.13 ust.1 pkt 1, art. 14 ust. 1 pkt 2** ustawy z dnia 07 lipca 1994 r. Prawo budowlane /tekst jednolity Dz. U. z 2010 r. Nr 243, poz. 1623 ze zm./, **§ 6 pkt 1 i 2, § 11 ust.1 pkt 1, § 15, § 17 ust. 1 pkt 1** rozporządzenia Ministra Transportu i Budownictwa z dnia 28 kwietnia 2006 r.w sprawie samodzielnych funkcji technicznych w budownictwie /Dz. U. z 2006 r. Nr 83 poz. 578, ze zm./ oraz art. 104 Kodeksu postępowania administracyjnego /t.j. Dz.U. z 2000 r. Nr 98, poz.1071 ze zm./

**Okręgowa Komisja Kwalifikacyjna
Pomorskiej Okręgowej Izby Inżynierów Budownictwa**
stwierdza, że:

Pan **TOMASZ KAZIMIERZ KOWALCZYK**
magister inżynier
urodzony dnia 03.06.1985 r. w Grudziądzu

uzyskał
UPRAWNIENIA BUDOWLANE
numer ewidencyjny: **POM/0339/POOK/12**

**do projektowania bez ograniczeń
w specjalności konstrukcyjno-budowlanej**

UZASADNIENIE

W związku z uwzględnieniem w całości żądania strony, na podstawie art. 107 § 4 K.p.a. odstępuje się od uzasadnienia decyzji. Szczegółowy zakres prac projektowych objętych uprawnieniami budowlanymi został określony na drugiej stronie decyzji i stanowi jej integralną część.

Pan Tomasz Kazimierz Kowalczyk upoważniony jest do:

- I.** Na podstawie art.12 ust.1 pkt 1, art. 13 ust. 4 ust w specjalności konstrukcyjno-budowlanej, bez ograniczeń do:
- a) projektowania, sprawdzania projektów architektoniczno- i sprawowania nadzoru autorskiego,
 - b) sprawowania kontroli technicznej utrzymania obiektów b
- II.** Na podstawie § 15 i 17 ust. 1 pkt 1 rozporządzenia Ministra Tr dnia 28 kwietnia 2006 r. w sprawie samodzielnych funkcji tech /Dz. U. z 2006 r. Nr 83 poz. 578, ze zm./ uprawnienia niniejsze
- 1) sporządzania projektu zagospodarowania działki lub terenu, niniejszych uprawnień,
 - 2) projektowania obiektu budowlanego w zakresie sporządzania budowlanego w odniesieniu do konstrukcji obiektu.

Pouczenie

Od niniejszej decyzji służy odwołanie do Krajowej Komisji Kwalifikacyjnej Budownictwa w Warszawie, za pośrednictwem Okręgowej Komisji Kwalifikacyjnej Inżynierów Budownictwa w terminie 14 dni od daty jej doręczenia.

Skład orzekający Okręgo



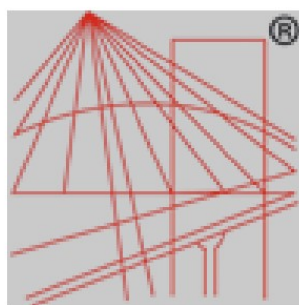
PRZE W
Okręgowej

dr inż. Les

WICEPR
Okręgowej

mgr inż. 7

C



P O L S K A
I Z B A
I N Ż Y N I E R Ó W
B U D O W N I C T W A

Zaświadczenie

o numerze weryfikacyjnym:

POM-2GT-GRT-MNE *

Pan Tomasz Kazimierz Kowalczyk o numerze ewidencyjnym POM/
adres zamieszkania ul. Leszczyńskich 1g/11, 80-464 Gdańsk
jest członkiem Pomorskiej Okręgowej Izby Inżynierów Budown
ubezpieczenie od odpowiedzialności cywilnej.

Niniejsze zaświadczenie jest ważne od 2021-02-01 do 2022-01-31

Zaświadczenie zostało wygenerowane elektronicznie i opatrzone bezpiecznym
weryfikowanym przy pomocy ważnego kwalifikowanego certyfikatu w dniu

Franciszek Rogowicz, Przewodniczący Rady Pomorskiej Okręgowej Izby Inżynierów

(Zgodnie art. 5 ust 2 ustawy z dnia 18 września 2001 r. o podpisie elektronicznym (Dz. U. z dnia 19 września 2001 r.)
elektronicznie opatrzone bezpiecznym podpisem elektronicznym weryfikowanym przy pomocy

Oświadczenie

Niniejszym oświadczam, że:

**PROJEKT TECHNICZNY BUDYNKU GOSPODARCZEGO DLA ZAMIERZENIA „BUDOWA PARKU
SPORTOWO- REKREACYJNEGO ORAZ BUDYNKU USŁUGOWEO”**

Lokalizacja: dz. nr 8/50, 8/51, obręb Bojano, gmina Szemud, woj. pomorskie

sporządzony w październiku 2021 r. został wykonany zgodnie z obowiązującymi przepisami oraz zasadami wiedzy technicznej.

<i>Projektant</i>	mgr inż. Tomasz Kowalczyk uprawnienia budowlane nr POM/0339/POOK/12 do projektowania bez ograniczeń w specjalności konstrukcyjno-budowlanej	
-------------------	---	--

2.0 Opis techniczny

2.1 Przedmiot opracowania

Przedmiotem opracowania jest projekt techniczny budynku gospodarczego. Niniejsze opracowanie dotyczy branży konstrukcyjno-budowlanej.

2.2 Podstawa opracowania

Projekt opracowano w oparciu o:

- Projekt budowlany branży architektonicznej.
- Obowiązujące normy i przepisy budowlane.
- Opinię geotechniczną z dokumentacją badań podłoża gruntowego z 10.2021r. (Geotest).

2.3 Warunki gruntowo – wodne

Warunki geotechniczne:

Na podstawie przeprowadzonych badań geotechnicznych stwierdzono występowanie utworów czwartorzędowych. Na omawianym terenie do głębokości wykonanych badań nie zanotowano występowania wody gruntowej.

W miejscu budynku planowanego budynku gospodarczego wydzielono następujące warstwy geotechniczne:

- Warstwa I: Piaski drobne, wilgotne, średnio zagęszczone o stopniu zagęszczenia $I_D=0,5$.

Zasyпки fundamentów wykonać zagęszczonym gruntem piaszczystym.

Nadzór geotechniczny:

- Wykonawca zapewni prawidłowy nadzór nad pracami zgodnie z obowiązującym prawem
- Wykonawca przed przystąpieniem do wykonywania prac betonowych stwierdzi stan gruntu i w razie rozbieżności w stosunku do w/w założeń projektowych powiadomi o tym fakcie projektanta konstrukcji

W rejonie posadowienia fundamentów występują proste warunki gruntowe.

Zabezpieczenie przed wpływami eksploatacji górniczej – nie dotyczy.

Głębokość przemarzania w rejonie omawianego terenu: 1,00m.

Obiekt zalicza się do pierwszej kategorii geotechnicznej.

2.4 Opis ogólny projektowanej konstrukcji

Zaprojektowano niepodpiwniczony budynek parterowy. Budynek przykryty drewnianym dachem dwuspadowym o kącie nachylenia połaci równym 30° . Pomiędzy osiami A-B budynek zaprojektowano w technologii tradycyjnej (z nośnymi elementami żelbetowymi). Ściany nośne, murowane z bloczków silikatowych Silka E24. Pomiędzy osiami B-E budynek ma formę wiaty drewnianej. Posadowienie budynku bezpośrednie na ławach i stopach fundamentowych.

2.5 Obciążenia przyjęte do obliczeń

Do obliczeń statycznych przyjęto obciążenia zgodnie z normami:

PN-EN-1990:2004 Podstawy projektowania konstrukcji.

PN-EN-1991-1-1 Oddziaływania na konstrukcje. Oddziaływania ogólne, ciężar objętościowy, ciężar własny, obciążenia użytkowe w budynkach.

PN-EN-1991-1-3 Oddziaływania na konstrukcje. Obciążenie śniegiem.

PN-EN-1991-1-4 Oddziaływania na konstrukcje. Oddziaływania wiatru.

Dokładne obciążenia przyjęte do obliczeń statycznych wg punktu 3.

2.6 Opis projektowanych elementów konstrukcji

2.6.1 Fundamenty

Warunki gruntowo-wodne wg punktu 2.3. Fundamenty wykonać z betonu C25/30 zbrojonego prętami ze stali A-IIIIN (B500SP) otulina prętów 5cm. Przed betonowaniem wystawić startery z ław i stóp pod słupy parteru. Pod fundamentami należy wykonać podkład z chudego betonu C8/10 o gr. min. 10cm.

W narożnikach i miejscach łączenia się ław fundamentowych podłużnych z ławami fundamentowymi poprzecznymi należy pręty zbrojenia głównego ław poprzecznych wprowadzać w ławy podłużne i łączyć ze zbrojeniem głównym ław podłużnych za pomocą prętów narożnych w kształcie litery L o równych bokach o długości min. 60 cm. Fundamenty chronić przed przemarzaniem. Nie wolno pozostawić odkrytych fundamentów w okresie temperatur niższych niż 0°C.

2.6.2 Izolacje

Fundamenty należy zabezpieczyć izolacją typu lekkiego (szczegóły izolacji wg architektury).

2.6.3 Ściany fundamentowe

Ściany fundamentowe (oprócz słupów i ścian żelbet.) wykonać, jako murowane z bloczków betonowych gr. 24cm klasy 15 na zaprawie cementowej M5. Bloczki przewiązać z słupkami żelbetowymi na strzępia lub systemowe łączniki (listwy).

2.6.4 Ściany konstrukcyjne nadziemne

Ściany konstrukcyjne w części nadziemnej projektuje się z bloczków z bloczków silikatowych Silka E24 kl.15 na zaprawie systemowej. Przy wykonywaniu murów należy stosować się do wytycznych producenta. Ściany przewiązane wieńcami- w ścianach szczytowych wykonać wieńce w skosie zgodnie ze spadkiem połaci dachu. Bloczki przewiązać z słupkami żelbetowymi na strzępia lub systemowe łączniki. Przy wykonywaniu ścian przestrzegać wymagań PN-EN 1996-1-1 Projektowanie konstrukcji murowych. Układ muru powinien odpowiadać zasadom prawidłowego wiązania: spoiny w dwóch następujących po sobie warstwach poziomych muru powinny mijać się, co najmniej o 6cm. Mury powinny być wznoszone równomiernie na całej ich długości, a ściany podłużne i porzeczne powinny być wykonywane jednocześnie z odpowiednim ich przewiązaniem. Elementy powinny być czyste. W przypadku przerwy we wznoszeniu murów trwającej dłużej niż tydzień lub gdy występują opady ciągłe – należy wykonane mury zabezpieczyć przed opadami, np. przez osłonięcie od góry pasem papy lub folii budowlanej. W trakcie wykonywania ścian należy pozostawić w nich przejścia dla instalacji c.o. wod.-kan. i elektr.

2.6.5 Słupy, belki i nadproża żelbetowe

Słupy i nadproża wykonać, jako monolityczne, żelbetowe; elementy wykonać z betonu C25/30 zbrojonego stalą A-IIIIN (B500SP) dla prętów głównych i strzemion w belkach i A-0 dla strzemion słupach.

2.6.6 Wieńce

Wieńce żelbetowe wykonać z betonu C25/30 zbrojonego stalą A-IIIIN (B500SP). Wieńce o wymiarach wg rysunków. Wieńce powinny spinać po obwodzie cały budynek. W ścianach szczytowych wykonać wieńce ciągłe na szczycie ścian (wieńce skośne).

2.6.7 Ściany działowe

Wg. projektu architektonicznego.

2.6.8 Dach pomiędzy osiami A-B

Konstrukcję dachu wykonać z drewna C24. Więźba dachowa krokwiowa z płatwią kalenicową. Spadki dachu 30°. Krokwie 10x20cm oparte na płatwi kalenicowej 24x24cm i murłatach 16x16cm. Na krokwiach deskowanie pełne gr. 22mm. Elementy drewniane zabezpieczyć przed wbudowaniem przeciwko korozji biologicznej, owadom i przeciwogniowo odpowiednim preparatem, np. „Fobos” lub

innym o potwierdzonych atestem właściwościami. Użyty preparat stosować dokładnie wg zaleceń producenta. Dotyczy to w szczególności sposobu pokrywania drewna i ilości wykonanych pokryć. Pod oparciem drewna na betonie zastosować 2x folię budowlaną 0,5mm lub 2x papę asfaltową. Wszystkie stosowane łączniki- ocynkowane. Łączniki systemowe Simpson Strong Tie mocować wg wytycznych producenta. Pokrycie dachu, opierzenie, obróbki blacharskie i elementy wykończeniowe dachu wg projektu architektonicznego.

2.6.9 Wiatła (osie B-E)

Konstrukcja wiatły w całości drewniana (C24). Słupy o przekroju 24x24cm przegubowo oparte na cokółkach żelbetowych. Słupy spięte górą belkami o przekroju 24x24cm i usztywnione mieczami 20x20cm. W kalenicy płatew 24x24cm wsparta słupkami 20x20cm opartymi na belkach poprzecznych. Krokwie o przekroju 12x24cm oparte na płatwi kalenicowej i belce okapowej. Na krokwiach deskowanie pełne gr. 22mm. Elementy drewniane zabezpieczyć przed wbudowaniem przeciwko korozji biologicznej, owadom i przeciwogniowo odpowiednim preparatem, np. „Fobos” lub innym o potwierdzonych atestem właściwościami. Użyty preparat stosować dokładnie wg zaleceń producenta. Dotyczy to w szczególności sposobu pokrywania drewna i ilości wykonanych pokryć. Pod oparciem drewna na betonie zastosować 2x folię budowlaną 0,5mm lub 2x papę asfaltową. Wszystkie stosowane łączniki- ocynkowane. Łączniki systemowe Simpson Strong Tie mocować wg wytycznych producenta. Pokrycie dachu, opierzenie, obróbki blacharskie i elementy wykończeniowe dachu wg projektu architektonicznego.

2.7 Uwagi końcowe

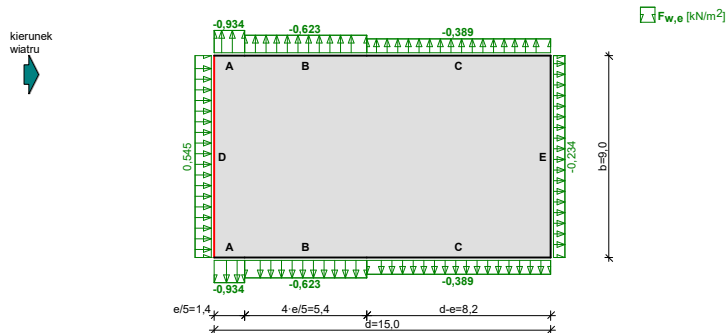
- Dla prawidłowego i bezpiecznego prowadzenia robót zaleca się opracowanie projektu organizacji placu budowy. W projekcie tym należy przewidzieć usytuowanie zaplecza socjalnego dla pracowników, miejsca składowe dla poszczególnych rodzajów materiałów, usytuowanie węzła betoniarskiego i składowiska kruszyw. W projekcie tym powinna też zostać określona organizacja ruchu i wytyczone drogi tymczasowe. Przewidzieć też należy ogrodzenie placu budowy.
- Roboty prowadzić zgodnie z zasadami sztuki budowlanej, wg kompletnego wielobranżowego projektu budowlanego/ wykonawczego.
- Dla prawidłowego wytyczenia i stałej kontroli położenia osi konstrukcyjnych budynku i poziomów konstrukcyjnych, należy zapewnić stałą obsługę geodezyjną budowy.
- Stosować materiały posiadające Świadectwo Dopuszczenia Do Stosowania W Budownictwie.
- W trakcie prowadzenia robót budowlanych nie naruszać praw osób trzecich.
- Bezwzględnie wszystkie wymiary należy sprawdzić na miejscu przed przystąpieniem do odpowiednich prac.
- Prac murarskich i montażowych nie wykonywać w skrajnych warunkach atmosferycznych (przy deszczu, wietrze, śniegu, poza przedziałem temperatury +5 +25 °C) lub innych ograniczeniach producentów i dostawców materiałów budowlanych
- W razie stwierdzenia jakichś odstępstw pomiędzy tą dokumentacją, a stanem faktycznym, należy odpowiednie prace budowlane przerwać i powiadomić o fakcie Projektanta i Kierownika budowy.
- Wszystkie prace budowlane i montażowe wykonywać pod kierunkiem osoby uprawnionej, zgodnie z odpowiednimi Normami, szczegółowymi ustawami i przepisami przestrzegając warunków technicznych wykonania i odbioru robót budowlano-montażowych oraz odpowiednich przepisów BHP.
- Projekt konstrukcyjny jest częścią wielobranżowego projektu, dlatego należy rozpatrywać go łącznie z pozostałymi projektami branżowymi oraz opracowaniami technicznymi.
- Przed przystąpieniem do prac należy wykonać Projekt Wykonawczy Konstrukcji.

<i>Projektant</i>	mgr inż. Tomasz Kowalczyk uprawnienia budowlane nr POM/0339/POOK/12 do projektowania bez ograniczeń w specjalności konstrukcyjno-budowlanej	
-------------------	---	--

- strefa obciążenia wiatrem 2 → $v_{b,0} = 26 \text{ m/s}$
 - Współczynnik kierunkowy: $c_{dir} = 1,0$
 - Współczynnik sezonowy: $c_{season} = 1,00$
 - Bazowa prędkość wiatru: $v_b = c_{dir} \cdot c_{season} \cdot v_{b,0} = 26,00 \text{ m/s}$
 - Wysokość odniesienia: $z_e = h = 5,80 \text{ m}$
 - Kategoria terenu II → współczynnik chropowatości: $c_r(z_e) = 1,0 \cdot (5,8/10)^{0,17} = 0,91$ (wg Załącznika krajowego NA.6)
 - Współczynnik rzeźby terenu (orografii): $c_o(z_e) = 1,00$
 - Średnia prędkość wiatru: $v_m(z_e) = c_r(z_e) \cdot c_o(z_e) \cdot v_b = 23,70 \text{ m/s}$
 - Intensywność turbulencji: $I_v(z_e) = 0,210$
 - Gęstość powietrza: $\rho = 1,25 \text{ kg/m}^3$
 - Wartość szczytowa ciśnienia prędkości:
 $q_p(z_e) = [1+7 \cdot I_v(z_e)] \cdot (1/2) \cdot \rho \cdot v_m^2(z_e) = 868,0 \text{ Pa} = 0,868 \text{ kPa}$
 - Współczynnik ciśnienia netto $c_{p,net} = 1,3$
- Charakterystyczne ciśnienie wypadkowe:
 $w = q_p(z_e) \cdot c_{p,net} = 0,868 \cdot 1,3 = 1,128 \text{ kN/m}^2$

Ściany- wiatr

Obciążenie wiatrem wg PN-EN 1991-1-4 / Ściany pionowe budynków na rzucie prostokąta (p.7.2.2)



Elewacja nawiętrzna - pole D:

- Budynek o wymiarach: $d = 15,0 \text{ m}$, $b = 9,0 \text{ m}$, $h = 3,4 \text{ m}$
- Wymiar $e = \min(b, 2 \cdot h) = 6,8 \text{ m}$
- Wartość podstawowa bazowej prędkości wiatru (wg Załącznika krajowego NA):
 - strefa obciążenia wiatrem 2 → $v_{b,0} = 26 \text{ m/s}$
- Współczynnik kierunkowy: $c_{dir} = 1,0$
- Współczynnik sezonowy: $c_{season} = 1,00$
- Bazowa prędkość wiatru: $v_b = c_{dir} \cdot c_{season} \cdot v_{b,0} = 26,00 \text{ m/s}$
- Wysokość odniesienia: $z_e = h = 3,40 \text{ m}$
- Kategoria terenu II → współczynnik chropowatości: $c_r(z_e) = 1,0 \cdot (3,4/10)^{0,17} = 0,83$ (wg Załącznika krajowego NA.6)
- Współczynnik rzeźby terenu (orografii): $c_o(z_e) = 1,00$
- Średnia prędkość wiatru: $v_m(z_e) = c_r(z_e) \cdot c_o(z_e) \cdot v_b = 21,64 \text{ m/s}$
- Intensywność turbulencji: $I_v(z_e) = 0,237$
- Gęstość powietrza: $\rho = 1,25 \text{ kg/m}^3$
- Wartość szczytowa ciśnienia prędkości:
 $q_p(z_e) = [1+7 \cdot I_v(z_e)] \cdot (1/2) \cdot \rho \cdot v_m^2(z_e) = 778,5 \text{ Pa} = 0,778 \text{ kPa}$
- Współczynnik konstrukcyjny: $c_{s,c_d} = 1,000$
- Współczynnik ciśnienia zewnętrznego $c_{pe} = c_{pe,10} = +0,700$

Siła oddziaływania wiatru na powierzchnię zewnętrzną:

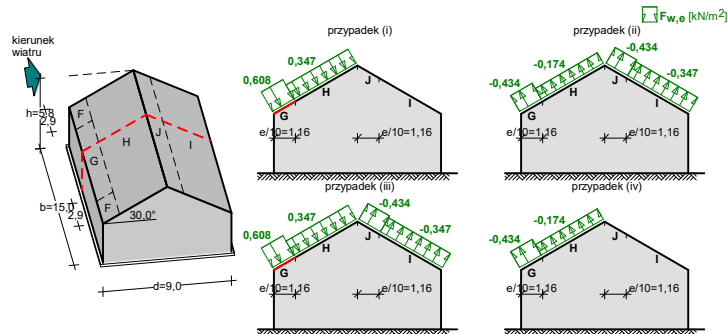
$$F_{w,e} = c_{s,c_d} \cdot q_p(z_e) \cdot c_{pe} = 1,000 \cdot 0,778 \cdot 0,700 = 0,545 \text{ kN/m}^2$$

Dach ocieplony- stałe

L.p.	Opis oddziaływania	Wartość char. kN/m^2
1.	Blachodachówka	0,05
2.	Łaty i kontrłaty drewniane [0,100kN/m2]	0,10
3.	Papa x2	0,05
4.	Deskowanie pełne grub. 2,2 cm [5,500kN/m3·0,022m]	0,12
5.	Wiatroizolacja	0,00
6.	Krokiew (obc. przyłożone automatycznie w AxisVM)	0,00
7.	Wełna płyta miękka grub. 23 cm [0,600kN/m3·0,23m]	0,14
8.	Paroizolacja	0,00
9.	Sufit podwieszony na ruszcie kryty 1 płytą g-k gr. 12,5mm [0,200kN/m2]	0,20
		$\Sigma: 0,66$

Dach- wiatr

Obciążenie wiatrem wg PN-EN 1991-1-4 / Dachy dwuspadowe (p.7.2.5)



Połąc w przekroju $x/b = 0,62$ - pole G - parcie:

- Dach dwuspadowy o wymiarach: $b = 15,0$ m, $d = 9,0$ m, kąt nachylenia połaci $\alpha = 30,0^\circ$
- Budynek o wysokości $h = 5,8$ m
- Wymiar $e = \min(b, 2 \cdot h) = 11,6$ m
- Wiatr wiejący na ścianę boczną, $\theta = 0^\circ$
- Wartość podstawowa bazowej prędkości wiatru (wg Załącznika krajowego NA):
 - strefa obciążenia wiatrem 2 $\rightarrow v_{b,0} = 26$ m/s
- Współczynnik kierunkowy: $c_{dir} = 1,0$
- Współczynnik sezonowy: $c_{season} = 1,00$
- Bazowa prędkość wiatru: $v_b = c_{dir} \cdot c_{season} \cdot v_{b,0} = 26,00$ m/s
- Wysokość odniesienia: $z_e = h = 5,80$ m
- Kategoria terenu II \rightarrow współczynnik chropowatości: $c_r(z_e) = 1,0 \cdot (5,8/10)^{0,17} = 0,91$ (wg Załącznika krajowego NA.6)
- Współczynnik rzeźby terenu (orografii): $c_o(z_e) = 1,00$
- Średnia prędkość wiatru: $v_m(z_e) = c_r(z_e) \cdot c_o(z_e) \cdot v_b = 23,70$ m/s
- Intensywność turbulencji: $I_v(z_e) = 0,210$
- Gęstość powietrza: $\rho = 1,25$ kg/m³
- Wartość szczytowa ciśnienia prędkości:
 - $q_p(z_e) = [1 + 7 \cdot I_v(z_e)] \cdot (1/2) \cdot \rho \cdot v_m^2(z_e) = 868,0$ Pa = 0,868 kPa
- Współczynnik konstrukcyjny: $c_s c_d = 1,000$
- Współczynnik ciśnienia zewnętrznego $c_{pe} = c_{pe,10} = 0,7$

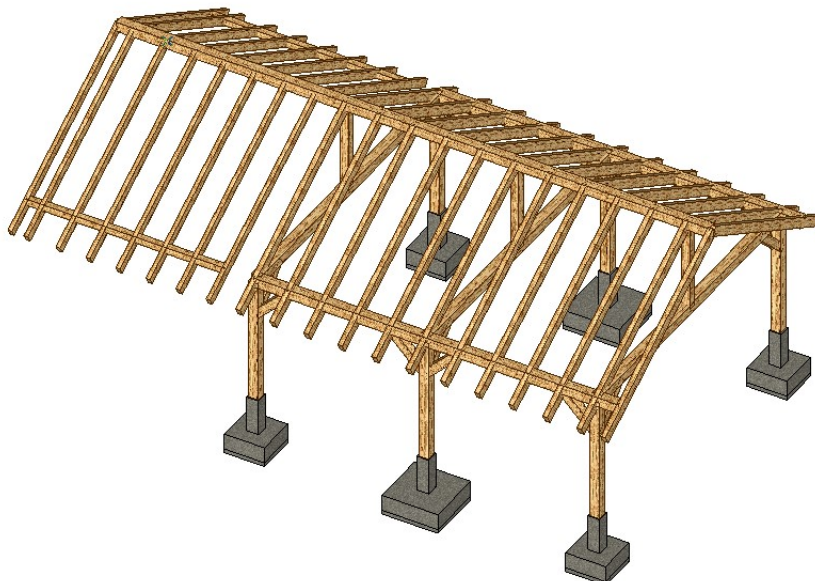
Siła oddziaływania wiatru na powierzchnię zewnętrzną:

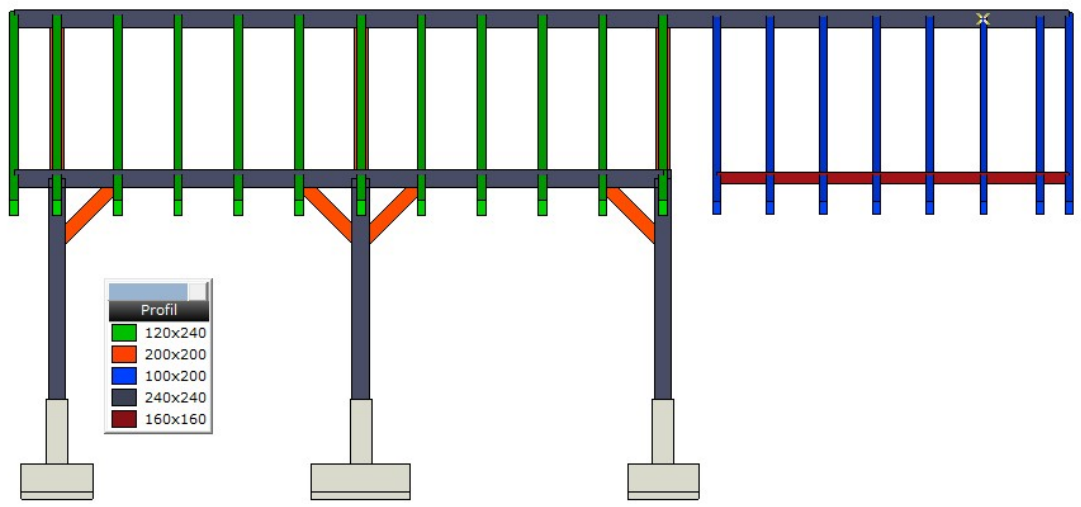
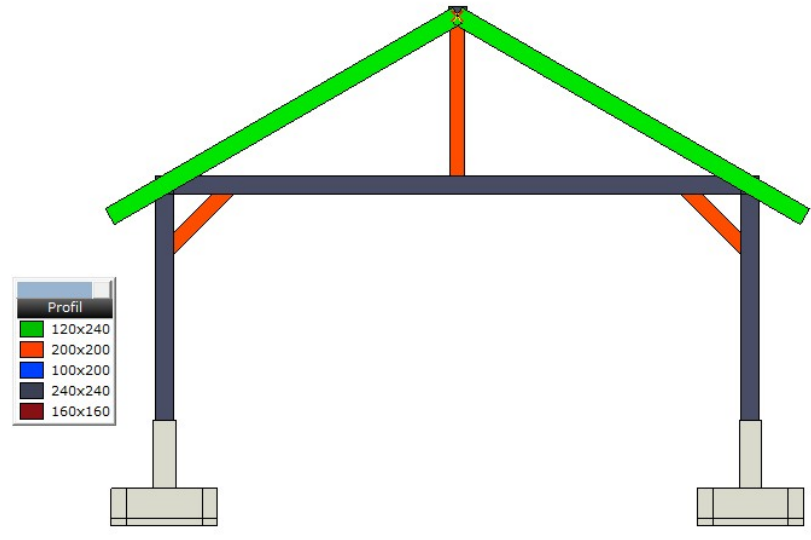
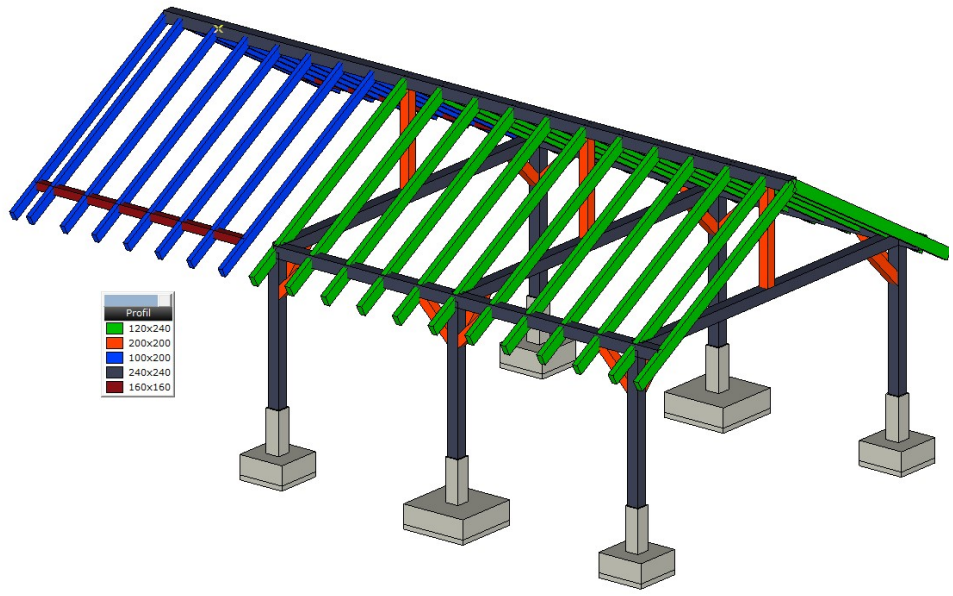
$$F_{w,e} = c_s c_d \cdot q_p(z_e) \cdot c_{pe} = 1,000 \cdot 0,868 \cdot 0,7 = 0,608 \text{ kN/m}^2$$

Ściana nośna

L.p.	Opis oddziaływania	Wartość char. kN/m ²
1.	Tynk grub. 1 cm	0,18
2.	Styropian/polistyren grub. 15 cm [0,450kN/m ³ ·0,15m]	0,07
3.	Elementy murowe wapienno-silikatowe grub. 24 cm	3,84
4.	Zaprawa wapienno-cementowa grub. 1,2 cm [20,000kN/m ³ ·0,012m]	0,24
Σ :		4,33

Model obliczeniowy



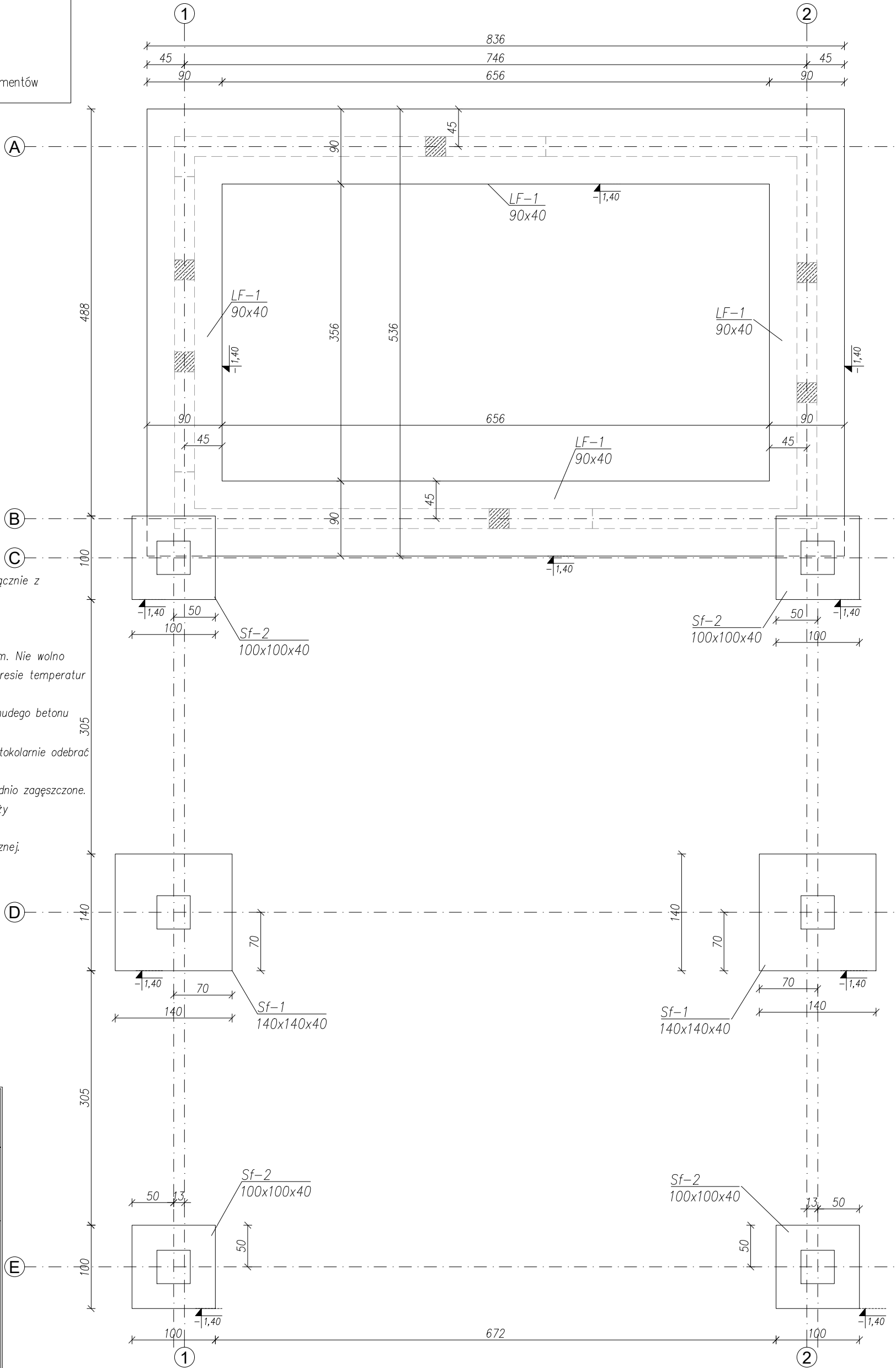


RZUT FUNDAMENTÓW

skala 1:50

LEGENDA:

- ściana fundamentowa: bloczki betonowe
- słupy żelbetowe
- LF-1 - ława fundamentowa
- Sf-1 - stopa fundamentowa
- 1,40 - poziom posadowienia fundamentów



UWAGI:

1. Projekt konstrukcji należy rozpatrywać łącznie z kompletem opracowań branżowych.
2. Osie tyczyć geodezyjnie.
3. Wymiary w cm.
4. Fundamenty chronić przed przemarzaniem. Nie wolno pozostawić odkrytych fundamentów w okresie temperatur niższych niż 0°C.
5. Pod fundamentami wykonać poduszkę z chudego betonu C8/10 o grubości 10cm.
6. Wykop w poziomie posadowienia należy protokołarnie odebrać w obecności nadzoru geotechnicznego.
7. Podłoże nośne stanowią piaski średnie średnio zagęszczone.
8. Izolacja typu lekkiego: szczegóły wg branży architektonicznej.
9. Stosować się do zaleceń Opinii Geotechnicznej.

BETON: C25/30
 CHUDY BETON: C8/10
 STAL ZBROJENIOWA:
 - fyk=500MPa
 - klasa ciągliwości: C
 - stal spawalna

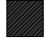
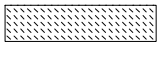
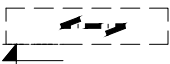
Sprawdzający	Jednostka projektowa:		TK KONSTRUKCJE Tomasz Kowalczyk	
	Nazwa obiektu, adres:		NIP: 876 230 73 85, ul. Leszczyńskich 19/11, 80-464 Gdansk biuro@tkkonstrukcje.pl, tel. 602 617 444 biuro: ul. Chrobrego 36a/109, 80-423 Gdansk	
Projektant	Inwestor:		Gmina Szemud, ul. Karłuska 13, 84-217 Szemud	
	Tytuł rysunku:		RZUT FUNDAMENTÓW	
Autorzy	Nazwa obiektu, adres:		Budowa Parku Sportowo-rekreacyjnego oraz budynku usługowego dz nr 8/50, 8/51, obr. Bojano, gm. Szemud, woj. pomorskie	
	Imię i nazwisko, upr. budowlane:		mgr inż. Tomasz Kowalczyk	
Podpis:	Imię i nazwisko, upr. budowlane:		mgr inż. Tomasz Kowalczyk	
	Data:		10.2021	
Skala: 1:50	Rys nr:		K-01	
	Data:		10.2021	

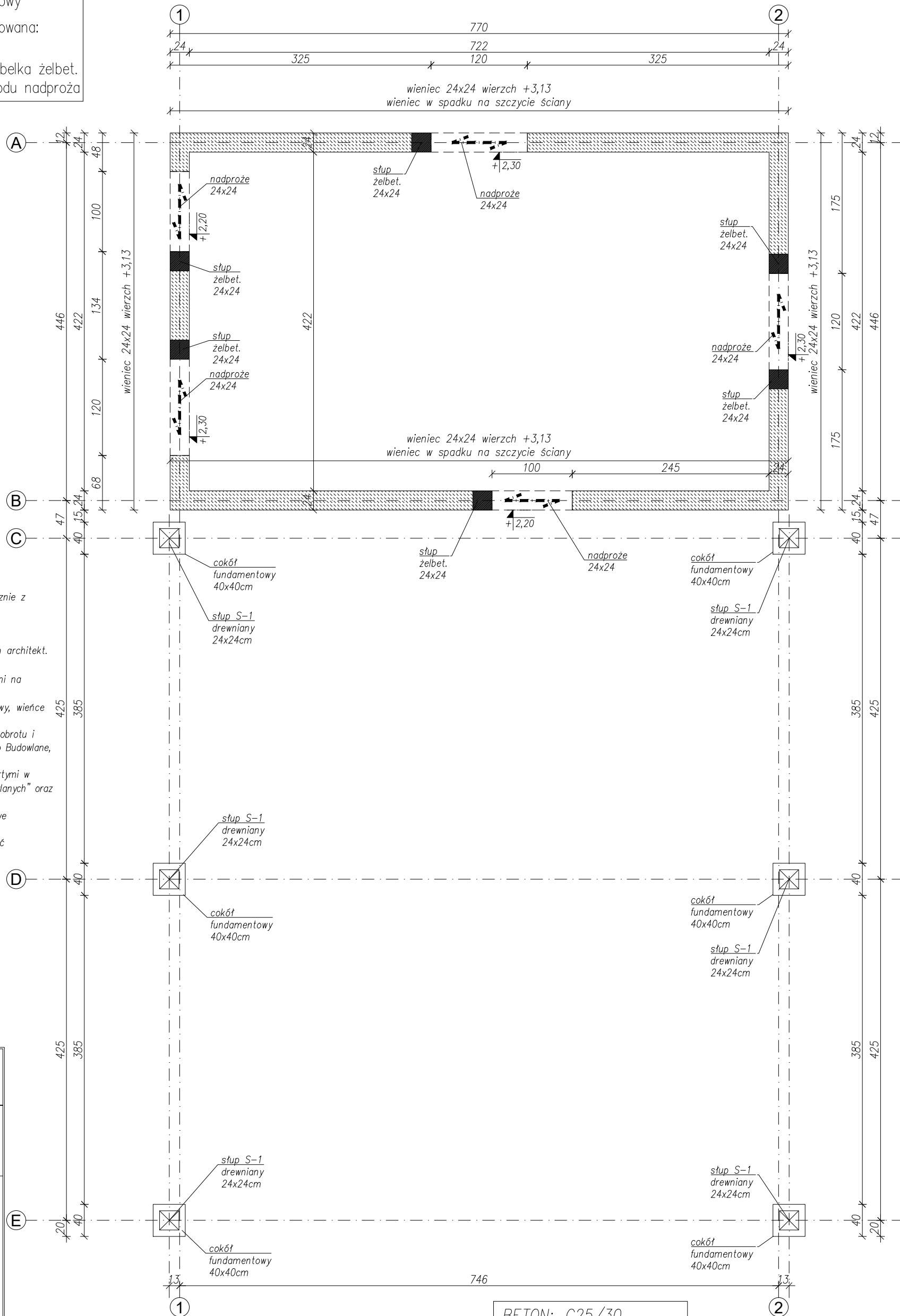
Wysokość fundamentów 40cm

RZUT KONSTRUKCJI PARTERU

skala 1:50

LEGENDA:

-  – słupek żelbetowy
-  – ściana murowana: Silka E24
-  – nadproże/ belka żelbet. rzędna spodu nadproża



UWAGI:

1. Projekt konstrukcji należy rozpatrywać łącznie z kompletem opracowań branżowych.
2. Ośie tyczyć geodezyjnie.
3. Wymiary w cm.
4. Rzędne nadproży zweryfikować z projektem architekt.
5. Ścianki działowe wg architektury.
6. Słupy żelbetowe łączyć ze ścianami nośnymi na "strzępiał" lub łączniki systemowe.
7. Na wierzchu ścian wykonać wieniec obwodowy, wieńce powinny spinać cały budynek po obwodzie.
8. Stosować wyłącznie wyroby dopuszczone do obrotu i stosowania w budownictwie wg Ustawy Prawo Budowlane, potwierdzone niezbędnymi atestami.
9. Roboty prowadzić zgodnie z wytycznymi zawartymi w "Warunkach wykonania i odbioru robót budowlanych" oraz zasadami rzemiosła budowlanego.
10. Połączenia konstrukcji drewnianej- systemowe Simpson Strong Tie.
11. Przed przystąpieniem do prac należy wykonać Projekt Wykonawczy Konstrukcji.

Jednostka projektowa:	TK KONSTRUKCJE Tomasz Kowalczyk	
Adres:	NIP: 876 230 73 85, ul. Leszczyńskich 19/11, 80-464 Gdansk biuro@tkkonstrukcje.pl, tel. 602 617 444 biuro: ul. Chrobrego 36a/109, 80-423 Gdansk	
Investor:	Gmina Szemud, ul. Karłuska 13, 84-217 Szemud	
Nazwa obiektu, adres:	Budowa Parku Sportowo-rekreacyjnego oraz budynku usługowego, dz. nr 8/50, 8/51, obr. Bojano, gm. Szemud, woj. pomorskie	
Tytuł rysunku:	RZUT KONSTRUKCJI PARTERU	
Autorzy:	Imię i nazwisko, upr. budowlane:	
Projektant:	mgr inż. Tomasz Kowalczyk	
Sprawdzający:	-	
Podpis:	-	
Skala:	1:50	
Rys nr:	K-02	
Projekt Techniczny	-	
Data:	10.2021	

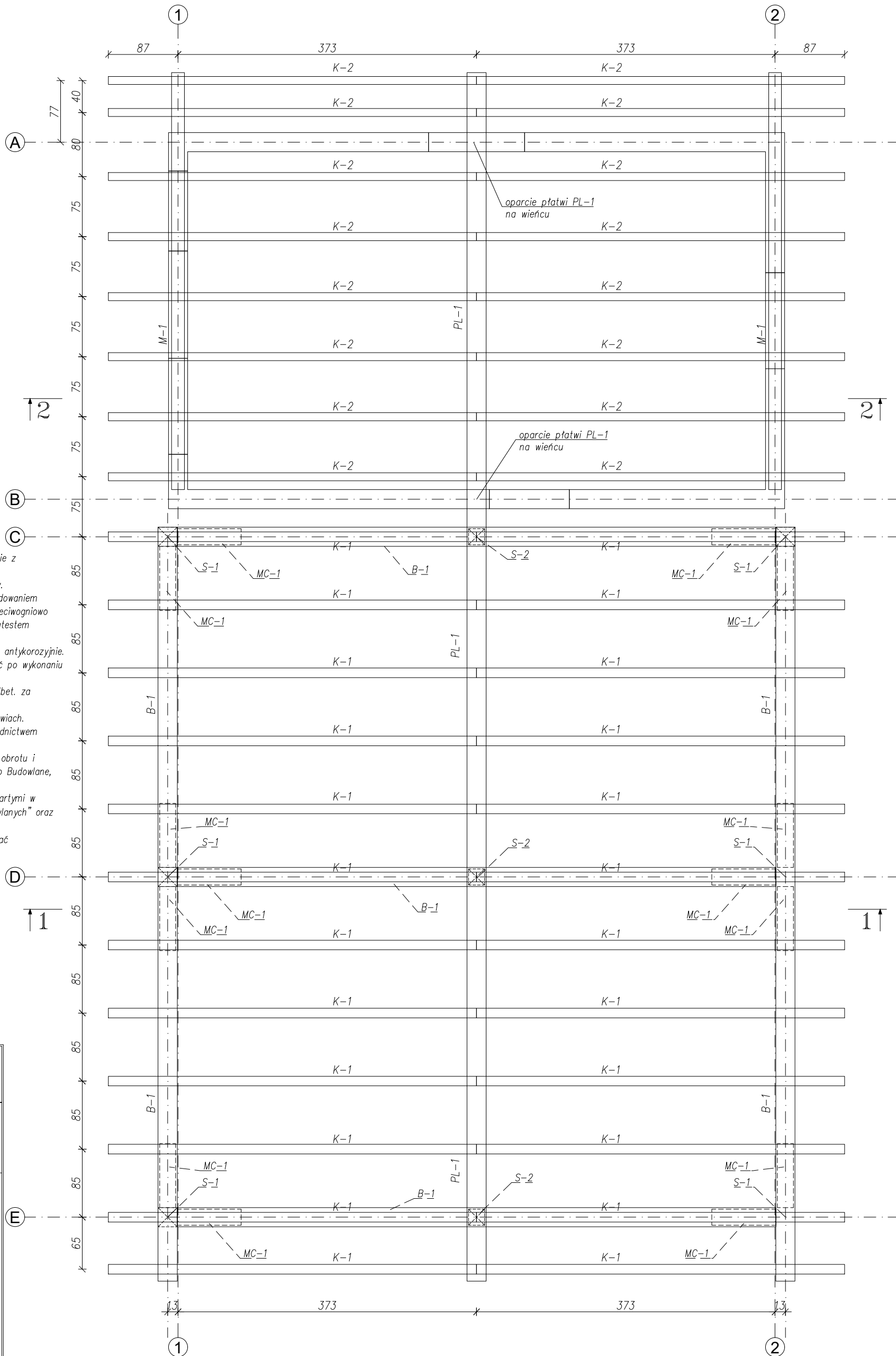
BETON: C25/30
 STAL ZBROJENIOWA:
 - $f_{yk}=500MPa$
 -klasa ciągliwości:C
 -stal spawalna
 DREWNO: C24

SCHEMAT KONSTRUKCJI DACHU

skala 1:50

ELEMENTY WIĘŻBY DACHOWEJ [cm]:

- K-1: krokiew 12x24
- K-2: krokiew 10x20
- PL-1: płatew 24x24
- B-1: belka 24x24
- M-1: murłata 16x16
- S-1: słupek 24x24
- S-2: słupek 20x20
- MC-1: miecz 20x20



UWAGI:

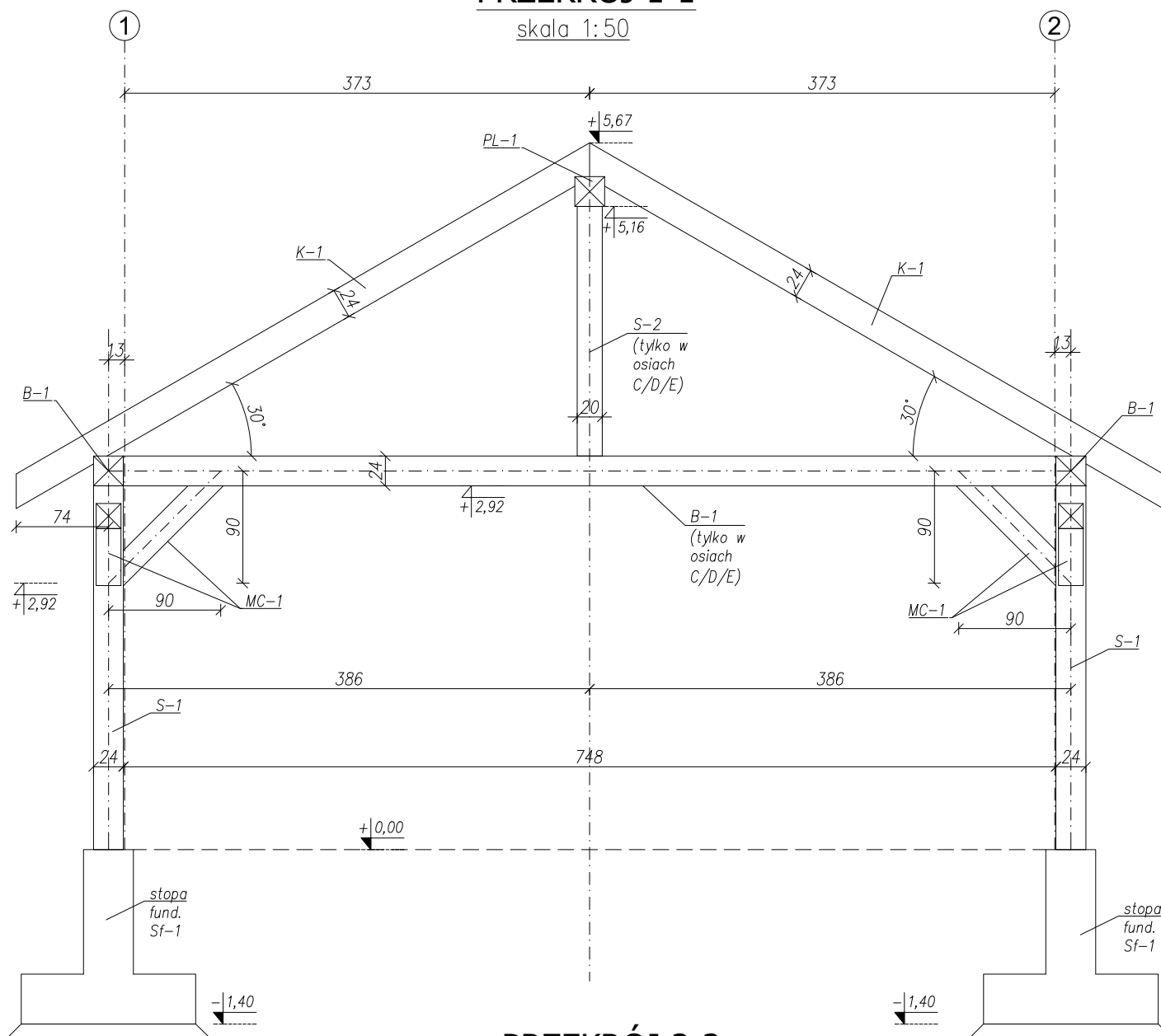
1. Projekt konstrukcji należy rozpatrywać łącznie z kompletem opracowań branżowych.
2. Wymiary podano w cm i w osiach elementów.
3. Elementy drewniane zabezpieczyć przed wbudowaniem przeciwko korozji biologicznej, owadom i przeciwogniowo odpowiednim preparatem o potwierdzonych atestach właściwościach.
4. Wszystkie elementy stalowe – zabezpieczone antykorozyjnie.
5. Długości elementów i geometrię zweryfikować po wykonaniu konstrukcji murewnej i żelbetowej.
6. Elementy drewniane oddzielić od wieńców żelbet. za pomocą izolacji z papy.
7. Wykonać deskowanie pełne gr.22mm na krokwiach.
8. Połączenia konstrukcji drewnianych za pośrednictwem złączy systemowych Simpson Strong Tie.
9. Stosować wyłącznie wyroby dopuszczone do obrotu i stosowania w budownictwie wg Ustawy Prawo Budowlane, potwierdzone niezbędnymi atestami.
10. Roboty prowadzić zgodnie z wytycznymi zawartymi w "Warunkach wykonania i odbioru robót budowlanych" oraz zasadami rzemiosła budowlanego.
11. Przed przystąpieniem do prac należy wykonać Projekt Wykonawczy Konstrukcji.

Sprawdzający:		Autorzy:		Nazwa obiektu, adres:		Inwestor:		Jednostka projektowa:	
konstrukcja		Branża:		SCHEMAT KONSTRUKCJI DACHU		Gmina Szemud, ul. Karłuska 13, 84-217 Szemud		TK KONSTRUKCJE Tomasz Kowalczyk	
-		Imię i nazwisko, upr. budowlane:		miejscowość, adres:		Budowa Parku Sportowo-rekreacyjnego oraz budynku usługowego dz. nr 8/50, 8/51, obr. Bojano, gm. Szemud, woj. pomorskie		NIP: 876 230 73 85, ul. Leszczyńskich 19/11, 80-464 Gdansk biuro@tkkonstrukcje.pl, tel. 602 617 444 biuro: ul. Chrobrego 36a/109, 80-423 Gdansk	
-		Podpis:		Rys nr:		Faza:		Projekt Techniczny	
-		Data:		K-03		Skala: 1:50		10.2021	

DREWNO KLASY MIN. C24

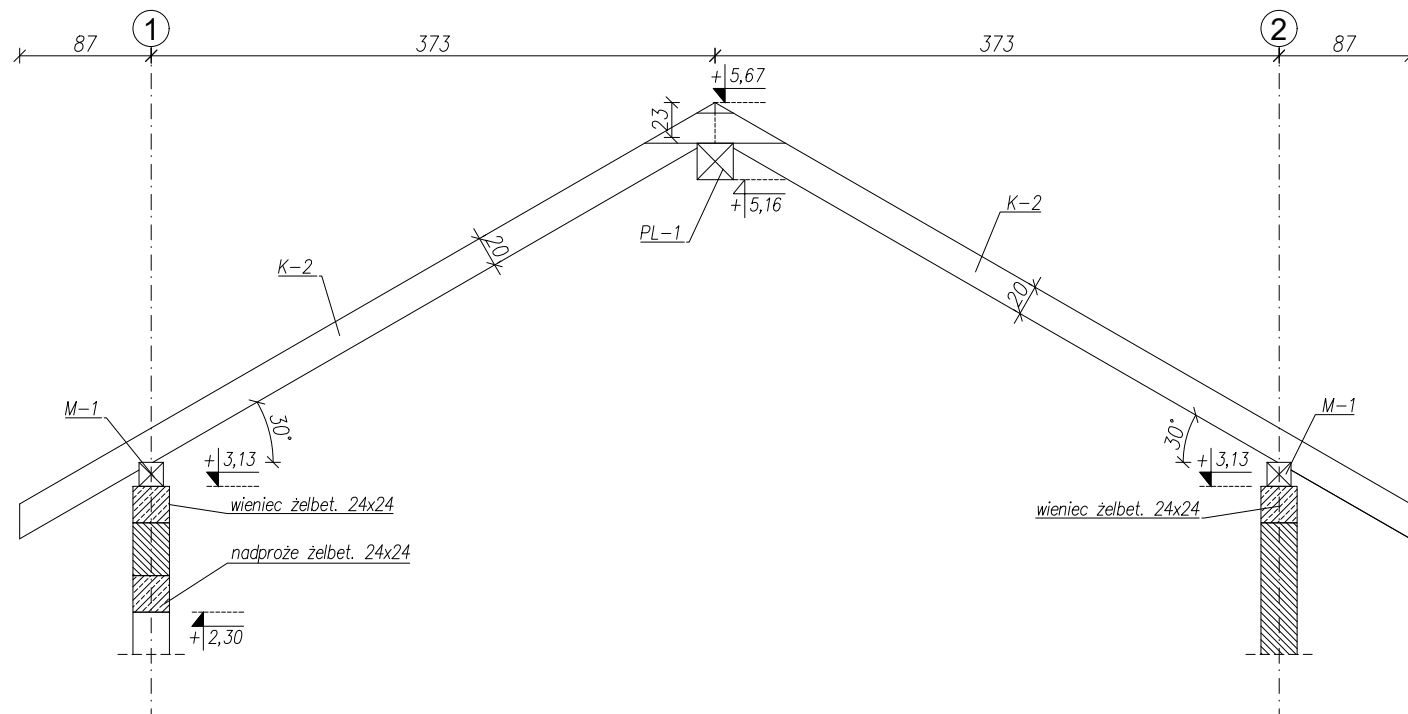
PRZEKRÓJ 1-1

skala 1:50



PRZEKRÓJ 2-2

skala 1:50



ELEMENTY WIĘŻBY DACHOWEJ [cm]:

- K-1: krokiew 12x24
- K-2: krokiew 10x20
- PL-1: płatew 24x24
- B-1: belka 24x24
- M-1: murłata 16x16
- S-1: słupek 24x24
- S-2: słupek 20x20
- MC-1: miecz 20x20

Jednostka projektowa:	TK KONSTRUKCJE Tomasz Kowalczyk NIP: 876 230 73 85, ul. Leszczyńskich 1g/11, 80-464 Gdańsk biuro@tkkonstrukcje.pl, tel. 602 617 444 biuro: ul. Chrobrego 36a/109, 80-423 Gdańsk		
Inwestor:	Gmina Szemud, ul. Kartuska 13, 84-217 Szemud		
Nazwa obiektu, adres:	Budowa Parku Sportowo-rekreacyjnego oraz budynku usługowego dz. nr 8/50, 8/51, obr. Bojano, gm. Szemud, woj. pomorskie		Faza: Projekt Techniczny
Tytuł rysunku:	PRZEKROJE		Rys nr: K-04 Skala: 1:50
Autorzy:	Branża:	Imię i nazwisko, upr. budowlane:	Podpis: Data:
Projektant:	Konstrukcja	mgr inż. Tomasz Kowalczyk Upr. bud. nr POM/0339/P00K/12 w spec. konstr.-bud.	10.2021
Sprawdzający:		-	-