

1190-2021

## PROJEKT WYKONAWCZY – BRANŻA ELEKTRYCZNA

NAZWA INWESTYCJI	<b>BUDOWA PARKU SPORTOWO-REKREACYJNEGO ORAZ BUDYNKU USŁUGOWEGO</b>	
ADRES INWESTYCJI	<b>DZ. NR 8/50, 8/51, OBRĘB BOJANO, GMINA SZEMUD</b>	
KATEGORIA OBIEKTU BUDOWLANEGO	<b>KATEGORIA XVII – BUDYNEK USŁUGOWY KATEGORIA V – OBIEKTY SPORTU I REKREACJI</b>	
INWESTOR	<b>GMINA SZEMUD</b>	
ADRES INWESTORA	<b>UL. KARTUSKA 13, 84-217 SZEMUD</b>	
BRANŻA	<b>ELEKTRYCZNA</b>	
<b>PROJEKTANCI</b>		
PROJEKTANT	<b>inż. Roman Głowacki</b> upr. bud. o nr POM/003/PWOE/11 w spec. instalacyjnej w zakresie sieci, instalacji i urządzeń elektrycznych i elektrycznych i elektroenergetycznych	
SPRAWDZAJĄCY	<b>mgr inż. Marcin Blochowiak</b> upr. bud. o nr 46/Gd/2002 w spec. instalacyjnej w zakresie sieci, instalacji i urządzeń elektrycznych i elektroenergetycznych.	
DATA OPRACOWANIA	<b>MARZEC 2021r.</b>	

## **Projekt instalacji elektrycznej**

### **1. Przedmiot i zakres opracowania**

Przedmiotem opracowania jest projekt techniczny branży elektrycznej budynku usługowego oraz oświetlenia parku sportowo-rekreacyjnego na dz nr 8/50, 8/51 w miejscowości Bojano gmina Szemud.

Zakres opracowania:

- instalacja oświetlenia wewnętrznego i zewnętrznego,
- instalacja awaryjnego oświetlenia ewakuacyjnego,
- instalacja gniazd wtyczkowych ogólnego przeznaczenia,
- instalacja dla odbiorników energii elektrycznej wymagających indywidualnego zabezpieczenia,
- instalacja odgromowa,
- instalacja monitoringu i alarmowa,

Projekt opracowano zgodnie z wytycznymi branżowymi na podstawie:

- projektu architektury,
- uzgodnień międzybranżowych,
- obowiązujących norm i przepisów,

### **2. Opis techniczny**

#### **2.1. Zasilanie**

Z projektowanej szafki pomiarowej (odrębne opracowanie ENERGA-OPERATOR) zlokalizowanej przy ścianie budynku ułożyć linię kablową (WLZ) typu YKY 5x16 mm<sup>2</sup> do rozdzielnic głównej RG. . Prace wykonywać zgodnie z N-SEP-E-004. Lokalizację szafki kablowego przedstawiono na planie zagospodarowania rys. PZT.

#### **2.2. Rozdzielnicze elektryczne**

Projektuje się rozdzielnicę główną RG oraz klasy izolacyjności II zabudowaną we wnęce, przystosowaną do montażu aparatury modułowej na standardowej szynie TH35. Zawierać ona będzie następujące wyposażenie:

- wyłącznik główny (główny wyłącznik przeciwpożarowy)
- sygnalizację optyczną obecności napięcia (lampki kontrolne)
- ograniczniki przepięć klasy B+C
- wyłączniki różnicowoprądowe
- wyłączniki instalacyjne nadmiarowo prądowe

Szynę PE należy połączyć z główną szyną połączeń wyrównawczych, która będzie uziemiona do uziomu fundamentowego. Rozdzielnice montować (środek) na wysokości 1,5 m od posadzki.

## **2.3. Obwody odbiorcze**

### **2.3.1. Instalacja oświetleniowa**

Instalację oświetleniową wykonać przewodami YDYżo 3(4)x1,5 mm<sup>2</sup> 450/750 V. W przypadku prowadzenia instalacji po elementach łatwopalnych przewody prowadzić w rurkach lub listwach instalacyjnych, pozostałe części prowadzić standardowo w systemie podtynkowym. Ilość opraw oświetleniowych przyjęto w oparciu o wymagane natężenie oświetlenia dobrane zgodnie z PN-EN-1246 . Z obwodów instalacji oświetleniowej przewidują się też zasilanie, wspomagających wentylację grawitacyjną wentylatorów wyciągowych. W pomieszczeniach łazienek wentylatory załączane będą razem z oświetleniem. Lokalizacją wypustu wentylatora oraz innych urządzeń elektrycznych w stosunku do wyposażenia łazienki powinna odpowiadać PN-HD 60364-7-701. Łączniki oświetlenia instalować na wysokości 1.4 m. Stosować łączniki pojedyncze lub podwójne (świecznikowe) 230V/16A. Stosować osprzęt Ospel seria Sonata w kolorze białym. Obwody podłączyć do rozdzielnic wg schematów. Instalację wykonać w układzie TN-S.

### **2.3.2. Instalacja oświetlenia ewakuacyjnego**

Oświetlenie ewakuacyjne zaprojektowano z uwzględnieniem wymagań wymienionych w normie PNEN 1838. Przy projektowaniu, dla zapewnienia określonego w normie natężenia oświetlenia, pominięto udział w oświetleniu składowej rozproszonej natężenia oświetlenia, powstającej na skutek światła odbitego (w projektowaniu przyjęto, że ściany, sufit i podłoga są czarne i nie odbijają światła). Zgodnie z normą, podstawą funkcją oświetlenia ewakuacyjnego jest zapewnienie warunków do bezpiecznego wyjścia z miejsca przebywania osób w przypadku zaniku oświetlenia podstawowego. Oświetlenie ewakuacyjne powinno umożliwić odnalezienie drogi ewakuacyjnej i właściwego kierunku poruszania się, a także łatwe zlokalizowanie i użycie sprzętu przeciwpożarowego i pierwszej pomocy medycznej.

Natężenie oświetlenia na drodze ewakuacyjnej o szerokości do 2m, mierzone w jej osi przy posadzce, musi wynosić co najmniej 1lx. W obszarze środkowym, który jest nie mniejszy niż połowa szerokości tej drogi, natężenie oświetlenia nie może się zmniejszyć o więcej niż 50%. W pobliżu urządzeń pożarowych 5lx.

Projektuje się zainstalowanie opraw oświetleniowych ewakuacyjnych wyposażonych w moduły oświetlenia awaryjnego – inwertery, zapewniające działanie systemu przez 60 minut. Instalację do zasilania opraw oświetleniowych ewakuacyjnych wykonać przewodem YDYżo 4x1,5 mm<sup>2</sup>. Przy wejściach do lokali umieścić przeciwpożarowe wyłącznik prądu oznakowane zgodnie z normą. Montażu dokonać zgodnie z instrukcją producenta.

### 2.3.3. Instalacja gniazd wtyczkowych

Instalację gniazd wtyczkowych 230 V zaprojektowano przewodami YDYżo 3x2,5 mm<sup>2</sup>. W przypadku prowadzenia instalacji po elementach łatwopalnych przewody prowadzić w rurkach lub listwach instalacyjnych, pozostałe części prowadzić standardowo w systemie podtynkowym.. Wysokość montażu gniazd wtyczkowych i wypustów przedstawiono na rysunkach.

Stosować gniazda podwójne 230V/16A. Instalacje siłowe wykonać przewodami kabelkowymi typu YDYżo na napięcie izolacji 450/750V, typy podano na schematach i planach. Zastosować osprzęt instalacyjny Ospel seria Sonata w kolorze białym. Zestaw zasilający na tarasie umieścić w zamykanej na klucz metalowej szafce. Drzwiczki szafki muszą licować się ze ścianą budynku. Obwody podłączyć do rozdzielnic wg schematu. Instalację wykonać w układzie TN-S.

### 2.3.4. Oświetlenie zewnętrzne

Sterowanie oświetleniem odbywać się będzie za pomocą zegara astronomicznego zainstalowanego w szafce oświetleniowej o budowie z materiału termoutwardzalnego II klasy ochronności stopniu ochrony min IP44 i IK10 np. typ ROU-2 f-my EMITER z drzwiczkami zamykanymi na klucz. Szafkę zabudować obok szafki pomiarowej. Oświetlenie należy wykonać z wykorzystaniem elementów o parametrach nie gorszych od niżej wymienionych:

- Oświetlenie zaprojektowano na słupach stalowych stożkowych długości h=6 m (6szt) i h=4 m (1 szt), montowanych na prefabrykowanych fundamentach betonowych. Słupy wyposażone we wnękę bezpiecznikową, we wnękach zamontować złącza słupowe TB-1. W celu zabezpieczenia opraw należy zastosować w tabliczce bezpiecznikowo-zaciskowej wkładki bezpiecznikowe typu DO 6A.

Zasilanie opraw wykonać przewodem YDY 3x2,5 mm<sup>2</sup>.

- Na słupach zaprojektowano oprawy oświetleniowe ledowe typu TECAO S z lampami o mocy 28W z automatycznym układem redukcji mocy
- Sieć kablowa oświetleniowa typu YAKXS 4x25 mm<sup>2</sup> z bednarką FeZn 25x4 mm do zasilania słupów oświetleniowych
- Trasę projektowanej linii oraz lokalizację szafki oświetleniowej przedstawiono na planie zagospodarowania terenu

### 2.3.5. Monitoring

Teren wokół projektowanego budynku oraz park objęty zostanie systemem telewizji dozoru. System STVD należy wykonać z wykorzystaniem elementów o parametrach nie gorszych od niżej wymienionych:

- Projektuje się 8 kanałowy rejestrator sieciowy BCS-NVR0804-4K-III BCS z dyskiem twardym 8TB 3.5" charakterystyka rejestratora:

- Nagrywanie: 8 kanałów do 12Mpx,

- Procesor: Quad-Core czterordzeniowy,
- Kompresja wideo: H.265+/H.265/H.264+/H.264/MJPEG,
- Wyjście wideo: 2 x VGA, 2 x HDMI,
- Archiwizacja: 4 x HDD SATA (max. 10TB każdy ), 1 x USB (2.0), 4 x USB (3.0),
- Interfejs sieciowy: 2x RJ-45 port (10/100/1000Mbps),
- Inteligentne funkcje,
- P2P, Web-Serwer, BCS Manager, aplikacja mobilna,
- RS-485, e-SATA, RS-232,
- obsługa PTZ,
- funkcjonalność: Pentaplex,
- Wej/wyj alarmowe: 8/6,
- Wej/wyj audio: 1/2,
- Switch PoE z zasilaczem buforowym BCS-B-SP0802G-2SFP-II BCS Basic PoE 08  
charakterystyka zasilacza:
  - Niezarządzalny przełącznik PoE,
  - Ilość portów: 8x RJ45 PoE 1000Mbps, 2x RJ45&SFP Gigabit, 2x Uplink Gigabit,
  - Przepustowość: 7.2Gbps,
  - Max. moc: 30W - port pojedynczy, 150W- moc całkowita,
  - Tryby pracy: AI VLAN, AI EXTEND, Standard,
  - Funkcja VLAN, MDI/MDIX,
  - Montaż: W szafie RACK 1U,
- Kamera tubowa BCS-TIP5501IR-V-VI montowana na słupie za pomocą adapterów BCS-ASM i BCS-AT356 charakterystyka kamery:
  - Rodzaj przetwornika: 1/2.7" 5Mpx progressive scan CMOS,
  - Ilość pikseli: 5Mpx,
  - Rozdzielczość: 2592x1944,
  - Ogniskowa obiektywu: 2.7 ~ 13.5 mm, motozoom,
  - Zasięg promiennika IR: do 60 metrów, Smart IR,
  - Funkcje: AGC, BLC, HLC, ABW, WDR, 3DNR, ROI, AES,
  - Mechaniczny filtr podczerwieni,
  - Funkcje inteligentne,
  - Funkcja Dzień/Noc,
  - Slot kart pamięci: MicroSD do 256GB,
  - Klasa szczelności: IP67,
  - Zasilanie: DC12V, PoE (802.3af).
- Kamera kpułkowa BCS-DMIP3501IR montowana na budynku za pomocą adapterów BCS-UD1,  
charakterystyka kamery:

- Rodzaj przetwornika: 1/2.7" 5Mpx progressive scan CMOS,

- Ilość pikseli: 5Mpx,
- Rozdzielczość: 2592x1944,
- Ogniskowa obiektywu: 2.7 - 13.5 mm,
- Zasięg promiennika IR: do 30 metrów - Smart IR,
- Funkcje: AGC, AWB, BLC, HLC, WDR, 3DNR, Smart IR
- Mechaniczny filtr podczerwieni,
- Funkcje inteligentne,
- Funkcja Dzień/Noc,
- Klasa szczelności: IP66,
- Zasilanie: DC12V, PoE (802.3af).

- Monitor Philips 245E1S/00 23.8 z uchwytem ściennym

Rejestrator, switch PoE należy umieścić w szafie RACK w pom. 0.02

- Kable ekranowane FTP kat 6 żelowany 4x2x23AWG układane w rurociągu technologicznym wykonanym z rur RPP 110x5. Do wykonania kanalizacji teletechnicznej wykorzystać dedykowane dla danego systemu złączki i studnie teletechniczne S450, do każdej kamery ułożyć osobny kabel FTP, szczegóły pokazano na schemacie instalacji.

Rejestrator, switch PoE należy umieścić w szafie RACK w pom. 0.01.

### **2.3.6. System alarmowy SSWiN**

Instalacja alarmowa w budynku zaprojektowano w oparciu o linie dostępne w centrali i ekspanderach wejść. Do ochrony pomieszczeń zastosowano cyfrowe pasywne czujki podczerwieni oraz czujniki zbitcia szyby. Rozmieszczenie czujników pokazano na rysunku. Czujki zainstalować zgodnie z zaleceniami producenta na stabilnych konstrukcjach pod sufitem. Instalację do czujek prowadzić przewodami YTDY 6x0.5. Do manipulatorów i sygnalizatorów prowadzić przewód YTDY 8x0.5. Projektuje się cztery manipulatory przeznaczone do czterech niezależnych stref. Należy zwrócić szczególną uwagę na wykonanie instalacji systemu antywłamaniowego w taki sposób, aby do minimum ograniczyć możliwość celowego jak również przypadkowego uszkodzenia kabli. Centralę alarmową umieścić w pom. 0.01. Przewidziano montaż jednego zewnętrznego sygnalizatora optyczno-akustycznego zamontowanego na elewacji budynku. Rozmieszczenie elementów oraz typy urządzeń systemu pokazano na rysunkach.

### **2.3.7. Instalacja głośnikowa**

Projektuje się nagłośnienie w systemie napięciowym. W skład systemu będzie wchodzić wzmacniacz MX-60 (zamontowany w szafie RACK), zewnętrzne głośniki tubowe MP26-G oraz mikrofon ATW13F. Do podłączenia głośników zaprojektowano przewód BWC2150 2x1,5. System umożliwi przekazywanie komunikatów oraz słuchanie utworów muzycznych.

### **2.3.10. Kanalizacja teletechniczna**

Projektuje się rurociąg technologiczny wykonany z rur RPP 110x5. Do wykonania kanalizacji teletechnicznej wykorzystać dedykowane dla danego systemu złączki i studnie teletechniczne kablowe S450. W projektowanej kanalizacji zostaną ułożone kable instalacji monitoringu oraz kabel umożliwiający świadczenie usług przez operatora telekomunikacyjnego. Kanalizację układać we wspólnym wykopie z linią oświetleniową.

### **2.4. Ochrona przeciwprzebieciowa**

W celu zapewnienia ochrony instalacji przed przebieciami łączeniowymi i atmosferycznymi należy zainstalować w rozdzielnicy głównej ograniczniki przebiegów klasy B+C.

### **2.5. Instalacja odgromowa**

Ochronę odgromową w budynku zaprojektowano zgodnie z normą serii PN-EN 62305. Dla celów ochrony odgromowej należy wykonać uziom fundamentowy.

Uziom fundamentowy sztuczny należy wykonać jako zamknięty pierścień, umieszczając go w fundamentach ścian zewnętrznych budynku. Uziom wykonać w warstwie chudego betonu pod fundamentem. Uziom oraz przewody uziemiające wykonać z płaskownika Fe/Zn 30x4 mm, tak aby ze wszystkich stron był otoczony warstwą betonu o grubości co najmniej 5 cm. Płaskownik ułożyć pionowo przy użyciu uchwytów (odstępników). Rodzaj stosowanych odstępników i ich liczbę (odstępny między nimi) dobrać w zależności od rodzaju gruntu. Połączenia wykonać z zastosowaniem złązek śrubowych lub poprzez spawanie (przed zalaniem betonem sprawdzić skuteczność połączenia).

Do uziemienia instalacji odgromowej, uziemienia szyny PE w rozdzielnicy RG, zaprojektowano wypusty bednarką FeZn 25x4 mm. Przyjęto poziom ochrony podstawowy, wielkość oczek zwodów do 20m. Na dachu zaprojektowano siatkę zwodów poziomych nienaprężanych niskich z drutu FeZn  $\varnothing$  8 mm. Zaprojektowano ułożenie przewodów odprowadzających z takiego samego drutu jak zwody. Przewody odprowadzające należy układać na ścianie zewnętrznej na lub pod elewacją oraz na słupach wsporczych (montaż do rur spustowych). Pod elewacją przewody układać w rurkach o grubości ścianek minimum 5mm. Złącza kontrolne instalacji odgromowej zamknąć we wnękach na elewacji albo w studzienkach kontrolnych w ziemi przy opaskach wokół budynków. Ewentualne urządzenia i konstrukcje metalowe na dachu (rynny, maszty antenowe itp.) nie pokazane na planie instalacji odgromowej należy również połączyć z siatką zwodów poziomych drutem FeZn  $\varnothing$  8 mm. Do uziomu przyłączyć szynę wyrównawczą.

### **2.6. Ochrona przeciwporażeniowa**

Dla zapewnienia bezpiecznej eksploatacji instalacji i urządzeń elektrycznych pracujących w układzie TN-S projektuje się następujące środki ochrony:

a). samoczynne wyłączenie zasilania zrealizowane za pomocą wyłączników nadmiarowo-prądowych o charakterystyce prądowej B oraz wyłączników różnicowoprądowych o prądzie zadziałania 30mA,

b). wykonanie połączeń wyrównawczych w pomieszczeniach technicznych i łazienkach.

## 2.7. Instalacja przewodów wyrównawczych.

Przewody wyrównawcze mają na celu wyrównanie potencjałów pomiędzy elementami metalowymi mogącymi znaleźć się pod napięciem. Główną szynę wyrównawczą GSW wykonać w postaci taśmy FeZn 30x4 mm. Instalację wykonać należy przewodem LgY 6 mm<sup>2</sup>. Do instalacji wyrównawczej przyłączyć należy uziom instalacji odgromowej, punkty PE tablicy rozdzielczej (LgY 16 mm<sup>2</sup>), metalowe rurociągi wchodzące do budynku, przewody, korytka metalowe, itp. mogące znaleźć się pod napięciem.

## 2.8. Instalacja ogrzewania

Ogrzewanie pomieszczeń zrealizowane zostanie za pomocą elektrycznych mat grzewczych o mocy 80W/m<sup>2</sup>. Montażu dokonać zgodnie z DTR producenta.

Nad wejściem do budynku zamontowana zostanie kurtyna powietrzna WRMS08+ z czujnikiem drzwiowym umożliwiającym automatyczne włączenie na określony czas po otwarciu drzwi. Kurtyna będzie służyć również jako urządzenie wspomagające ogrzewanie i zabezpieczające przed spadkiem temperatury.

Sterowanie ogrzewaniem (maty oraz kurtyną) odbywać się będzie za pomocą termostatu wyposażonego w timer tygodniowy umożliwiający zaprogramowanie czasu ogrzewania na każdy dzień tygodnia.

## 3. Dobór przewodów i urządzeń zabezpieczających – obliczenia

### 3.1. Zestawienie mocy

Zapotrzebowanie na moc w budynku

$$P_z = 13,0 \text{ kW}$$

Zabezpieczenie przedlicznikowe

$$I_b = 25 \text{ A}$$

O taką moc przyłączeniową powinien wystąpić Inwestor do Zakładu Energetycznego.

### 3.2. Dobór kabli i przewodów

Dla zasilania RG dobrano kabel YKY 5x16 mm<sup>2</sup>,

Dla obwodów oświetleniowych przyjęto zalecany przekrój przewodu miedzianego Cu 1,5 mm<sup>2</sup>.

Dla obwodów gniazd wtyczkowych przyjęto zalecany przekrój przewodu Cu 2,5 (4) mm<sup>2</sup>.

Pozostałe przewody i zabezpieczenia zostały dobrane i sprawdzone zgodnie z obowiązującymi, przepisami i normami. Typy przewodów przedstawiono na schematach.

### 3.3. Sprawdzenie dopuszczalnego spadku napięcia.

Rozdzielnica RG budynku kabel YKY 5x16 mm<sup>2</sup> dł. 20 m  $\Delta U_{\%} = \frac{100 \cdot P \cdot l}{\gamma \cdot S \cdot U^2} = 0,18\%$



Sprawdzono na spadki napięć pozostałe obwody instalacji elektrycznej. Z obliczeń wynika, że spadki napięć są mniejsze od dopuszczalnych.

### **3.4. Sprawdzenie skuteczności ochrony przeciwporażeniowej**

Projektowana sieć jest siecią typu TN-S. Zgodnie z normami ochrona przeciwporażeniowa w takiej sieci jest zapewniona, jeżeli czas wyłączenia zasilania w przypadku zwarcia metalicznego przewodu fazowego do obudowy chronionego urządzenia jest 0,4 s oraz 5 s dla wlvz .

Skuteczność samoczynnego wyłączenia zasilania w określonym czasie będzie zapewnione po spełnieniu warunku :  $Zs \times I_a < U_o$

Ponieważ nie ma jeszcze projektu przyłącza a wszystkie obwody zabezpieczone są wyłącznikami różnicowo-prądowymi o prądzie 30mA, zapewniającymi pewność ochrony przeciwporażeniowej, pominięto obliczenia, które zostaną wykonane w późniejszym terminie. Po wykonaniu instalacji należy wykonać pomiary sprawdzające.

### **4. Uwagi końcowe**

Całość prac wykonać zgodnie z obowiązującymi Polskimi Normami oraz warunkami technicznymi wykonania i odbioru robót elektrycznych i odpowiednimi przepisami.

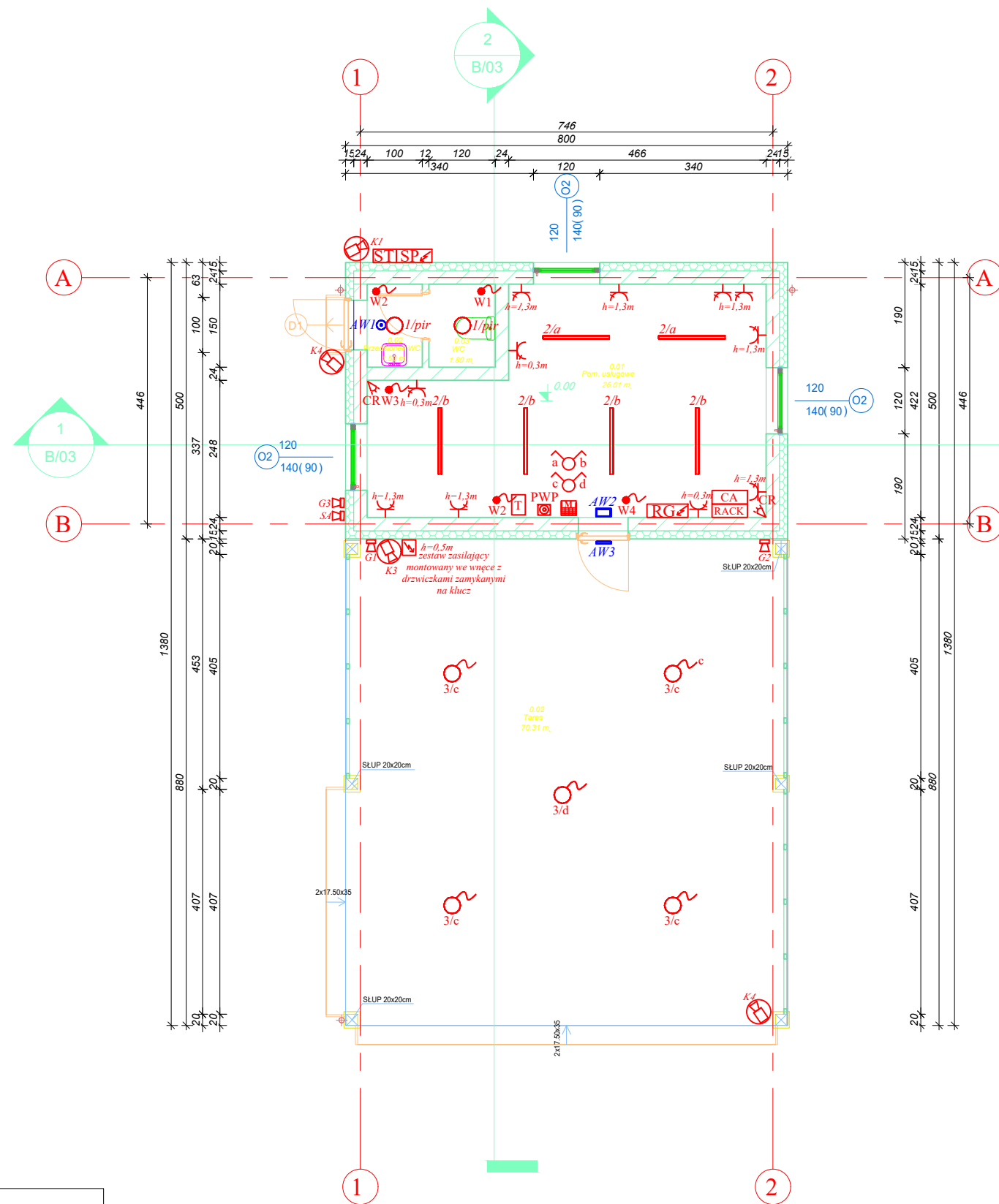
Przy wykonywaniu instalacji należy przestrzegać następujących zasad:

- przy trasowaniu zwracać szczególną uwagę na zapewnienie bezkolizyjnego przebiegu instalacji z instalacjami innych branż,
- trasy przewodów powinny przebiegać pionowo lub poziomo, równoległe do krawędzi ścian i stropów, wiercenie otworów należy wykonywać tak, aby nie powodować osłabienia elementów konstrukcyjnych budynku. W budynkach, w których wykonano już instalacje innych branż należy zachować szczególną ostrożność aby nie uszkodzić wykonanych instalacji.
- elementy kotwiące, haki i kołki należy dobrać do materiału, z którego wykonane jest podłogę.

Po zakończeniu prac przed oddaniem do eksploatacji należy przeprowadzić próby montażowe obejmujące badania i pomiary instalacji elektrycznej z których należy sporządzić protokoły.

**Posługiwanie się nazwami producentów produktów ma wyłącznie charakter przykładowy służący doprecyzowaniu poziomu oczekiwań Zamawiającego w stosunku do określonego w dokumentacji projektowej rozwiązania. Projektant wskazując oznaczenie konkretnego producenta (dostawcy) lub konkretny produkt dopuszcza jednocześnie produkty równoważne o parametrach jakościowych i cechach użytkowych co najmniej na poziomie parametrów wskazanego, uznając tym samym każdy produkt o wskazanych lub lepszych parametrach.**

<b>Opracowanie:</b>	Podpis:
<b>PROJEKTANT (BR. ELEKTRYCZNA):</b> <b>inż. Roman Głowacki</b> upr. o nr POM/003/PWOE/11 w spec. elektrycznej	
<b>SPRAWDZAJĄCY (BR. ELEKTRYCZNA):</b> <b>mgr inż. arch. Szymon Kleinschmidt</b> upr. o nr POM/0019/POOE/07 w spec. elektrycznej	



TYPY OPRAW:	
1	RENO PROFIL W 22W HF NW DIM
2	PROFI LINEAR II 36W GRAY NW
3	VEERLE 10W IP44 (wisząca)
AW1	TM TECHNOLOGIE_ITECH M2 NM
AW2	TM TECHNOLOGIE_ONTEC S M2 NM
AW3	TM TECHNOLOGIE_ONTEC S M1 NM
OZNACZENIE OPRAW:	
2 / a	AW - oprawa awaryjna
typ oprawy / nr łącznika	

OZNACZENIA:	
	gniazdo wtyczkowe p/t z bolcem ochronnym (YDY3x2,5)
	zestaw zasilający 2zgn.3faz+2zgn.1faz) (YDY 5x4)
	łącznik świecznikowy
	wypust - wentylator kanałowy (YDY3x1)
	wypust - mata grzewcza (YDY3x2,5) np. TERMOFOL moc 80W/m2
	wypust - pojemnościowy podgrzewacz wody (YDY3x2,5)
	wypust - kurtyna powietrzna WRMS08+ (YDY5x2,5)
	termostat TF-H6
	czujka ruchu (dualna) SLIM DUAL-PRO
	manipulator INT-KLCDK-GR
	głośnik tubowy MP-26-G
	sygnalizator optyczno-akustyczny SP4001r
	kamera kopułkowa BCS-DMIP3501R
	przeciwpożarowy wyłącznik przeciwpożarowy
	szafka teletechniczna
	szafka pomiarowa (zakres ENERGIA-OPERATOR)
	centrala alarmowa (SATEL INTEGRA)
	szafa 19" 12U wisząca (drzwi szklane)
	rozdzielnica elektryczna główna

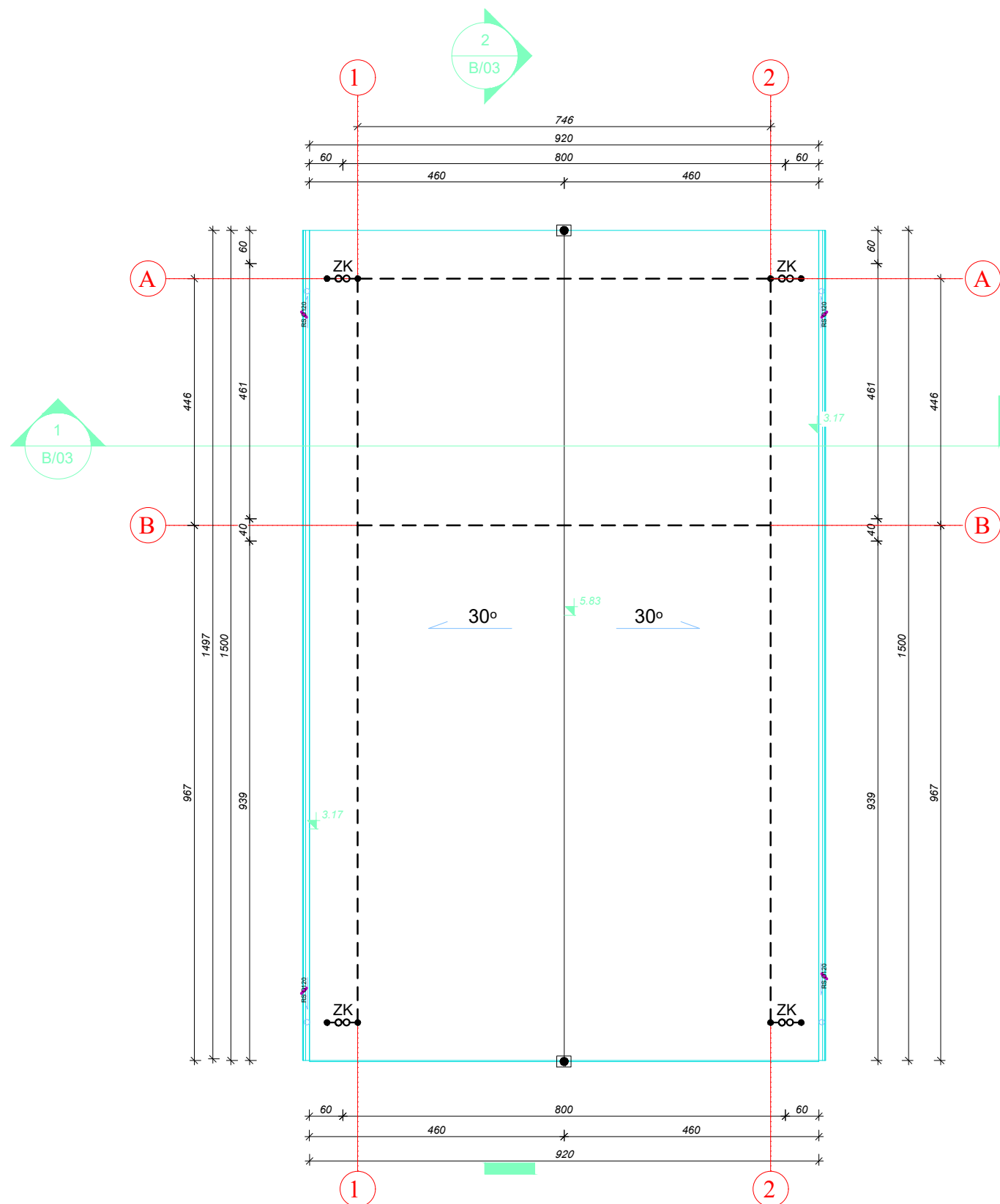
SYSTEM OCHONY OD PORAŻEŃ-SZYBKE SAMOCZYNNNE  
WYŁĄCZANIE NAPIĘCIA W UKŁADZIE SIECIOWYM TN-S

**UWAGA:**  
Posługiwanie się nazwami producentów produktów ma wyłączenie charakter przykładowy służący doprecyzowaniu poziomu oczekiwań Zamawiającego w stosunku do określonego w dokumentacji projektowej rozwiązania. Projektant wskazując oznaczenie konkretnego producenta (dostawcy) lub konkretny produkt dopuszcza jednocześnie produkty równoważne o parametrach jakościowych i cechach użytkowych co najmniej na poziomie parametrów wskazanego, uznając tym samym każdy produkt o wskazanych lub lepszych parametrach.

Zestawienie pomieszczeń		
Nr	Nazwa	Powierzchnia
0.01	Pom. gospodarcze	26.01 m <sub>l</sub>
0.02	Taras	70.31 m <sub>l</sub>
0.02	Przedsiónek WC	1.50 m <sub>l</sub>
0.03	WC	1.80 m <sub>l</sub>

- UWAGI:
- Przewody i rury instalacyjne układać w głównych ciągach pionowo i poziomo:
    - poziome odcinki instalacji na ścianach układać w odległości 0,3 m od sufitu,
    - pionowe odcinki instalacji prowadzić 0,15 m od krawędzi ościeżnicy lub prostopadłe od puski do gniazda,
    - przewód biegnący od gniazda do gniazda powinien znajdować się 0,3 m nad podłogą,
  - Obwody gniazd wtyczkowych wykonąć przewodem YDYzo 3x2,5 mm2, pozostałe typy przewodów podano na schemacie elektrycznym.
  - Instalację oświetleniową wykonać przewodem YDYzo 3(4)x1,5 mm2.
  - Łączniki oświetleniowe p/t 230V/16A montować na wysokości 1,4 m.
  - Zastosować gniazda wtyczkowe p/t z bolcem ochronnym
  - Zasilanie kurtyny oraz mat grzewczych wykonać zgodnie z DTR producenta.
  - Prace koordynować na bieżąco z pozostałymi branżami.

OBIEKT: BUDOWA PARKU SPORTOWO-REKREACYJNEGO ORAZ BUDYNKU USŁUGOWEGO DZ. NR 8/50, 8/51, OBRĘB BOJANO, GMINA SZEMUD	INWESTOR: Gmina Szemud ul. Kartuska 13 84-217 Szemud
TYSŁUNKU: <b>Plan instalacji elektrycznej</b>	SKALA: <b>1 : 100</b>
PROJEKTANT: inż. Roman Głowacki upr. nr POM/0003/PWOE/11 w specjalności elektrycznej	PODPIS:  NR RYSUNKU: <b>E/01</b>
PROJEKTANT: mgr inż. Marcin Blochowiak upr. nr POM/0019/POOE/07 w specjalności elektrycznej	PODPIS:  BRANŻA: elektryczna
BRANŻA: elektryczna	projekt wykonawczy
MARZEC 2021R.	

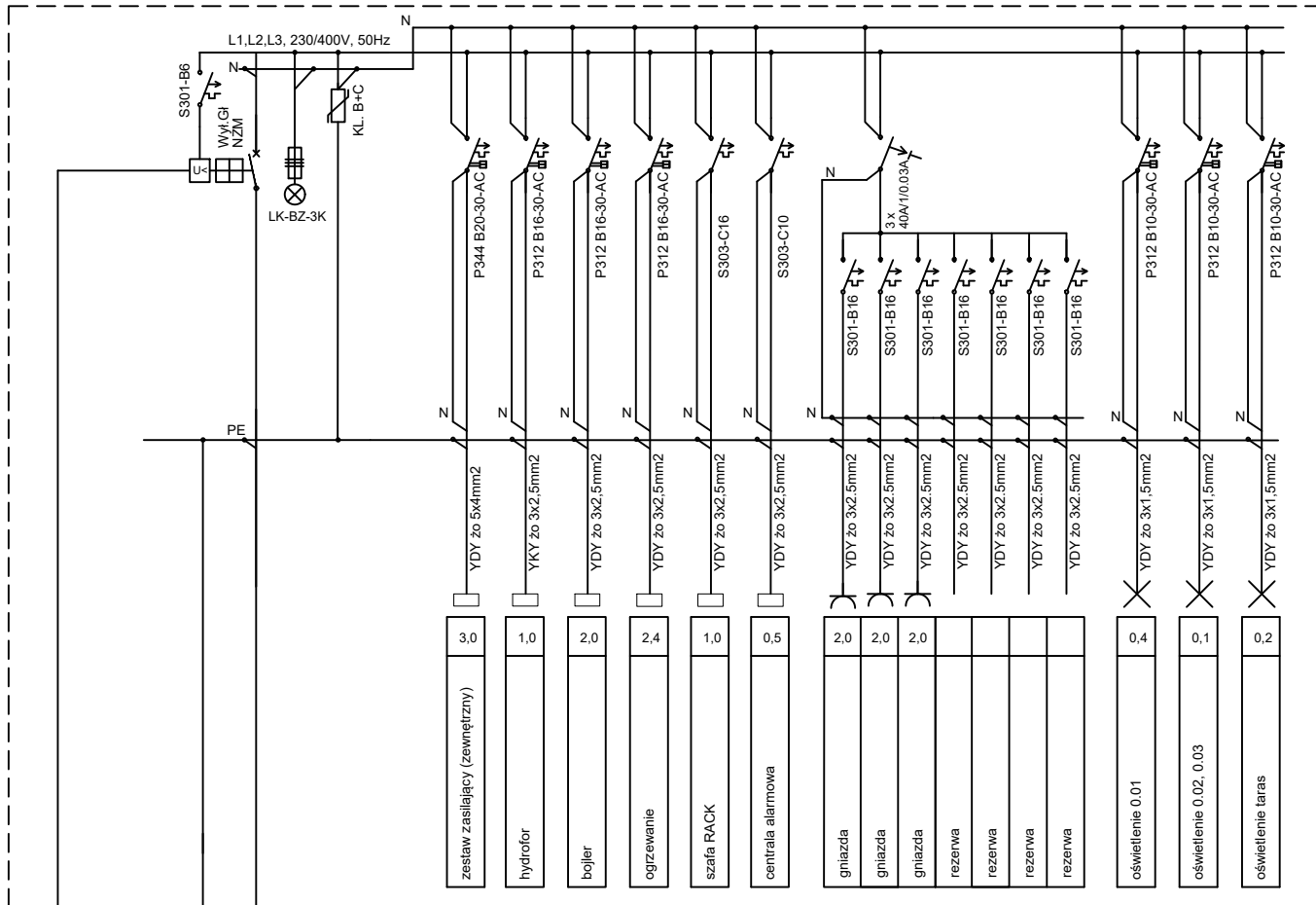


- LEGENDA:**
- uziom fundamentowy
  - bednarka ocynkowana FeZn 30x4
  - przewody odprowadzające
  - drut ocynkowany FeZn Ø8
  - zwody poziome
  - drut ocynkowany FeZn Ø8
  - ZK złącza kontrolne
  - zwód pionowy

**UWAGI:**

1. Instalację wykonać zgodnie z normami serii PN-EN 62305
2. Zwody poziome wykonać za pomocą drutu stalowego ocynkowanego FeZn Ø8,
3. Przewodzące części i elementy dachu (łączyć ze zwodami poziomymi).
4. Przewody odprowadzające wykonywać za pomocą drutu stalowy ocynkowanego FeZn Ø8
5. Przewody uziemiające - bednarka stalowa ocynkowana FeZn 30x4, łączyć z uziomem fundamentowym.
6. Połączenia spawane zabezpieczyć przed korozją.
7. Instalację połączeń wyrównawczych oraz główną szynę wyrównawczą łączyć z instalacją uziemiającą budynku poprzez złącza kontrolne.
8. Zapewnić ciągłość połączeń instalacji.
9. Należy ochronić wszelkie systemy antenowe za pomocą zwodów pionowych połączonych ze zwodami poziomymi
10. Zwody poziome należy połączyć ze zwodami pionowymi w sposób trwały

OBIEKT: BUDOWA PARKU SPORTOWO-REKREACYJNEGO ORAZ BUDYNKU USŁUGOWEGO DZ. NR 8/50, 8/51, OBRĘB BOJANO, GMINA SZEMUD		INWESTOR: Gmina Szemud ul. Kartuska 13 84-217 Szemud	
TYTUŁ RYSUNKU: <b>Plan instalacji odgromowej</b>			SKALA: <b>1 : 100</b>
PROJEKTANT: inż. Roman Głowacki upr. nr POM/0003/PWOE/11 w specjalności elektrycznej		PODPIS:	
PROJEKTANT: mgr inż. Marcin Błochowiak upr. nr POM/0019/POOE/07 w specjalności elektrycznej		PODPIS:	
BRANŻA: elektryczna		projekt wykonawczy	
<b>E/02</b>			
MARZEC 2021R.			

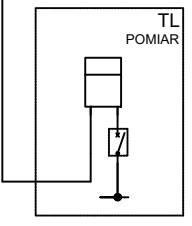


HDGS 2x1.5mm<sup>2</sup>  
 LgY 25 mm<sup>2</sup>  
 GSW  
 FeZn 30x4

do GSW przyłączyć przewodami LgY2o6mm<sup>2</sup>  
 -metalowe instalacje wod-kan  
 -metalowe instalacje c.o.  
 -metalowe korytka kablowe  
 -inne większe masy metalowe

Przyspawać do wypust uziomu fundamentowego FeZn 30x4

wyłączniki przeciwpożarowe  
 PWP  
 POZ

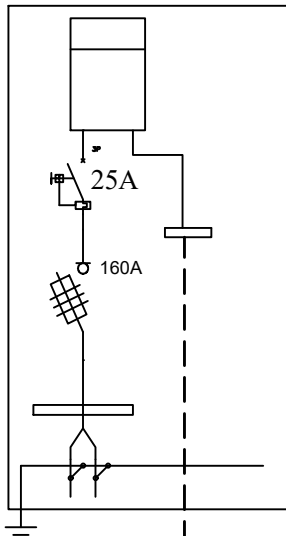


TABLICA LICZNIKOWA  
 W SZAFCE POMIAROWEJ  
 (ODRĘBNE OPRACOWANIE  
 ZAKRES ENERGIA-OPEARTOR)

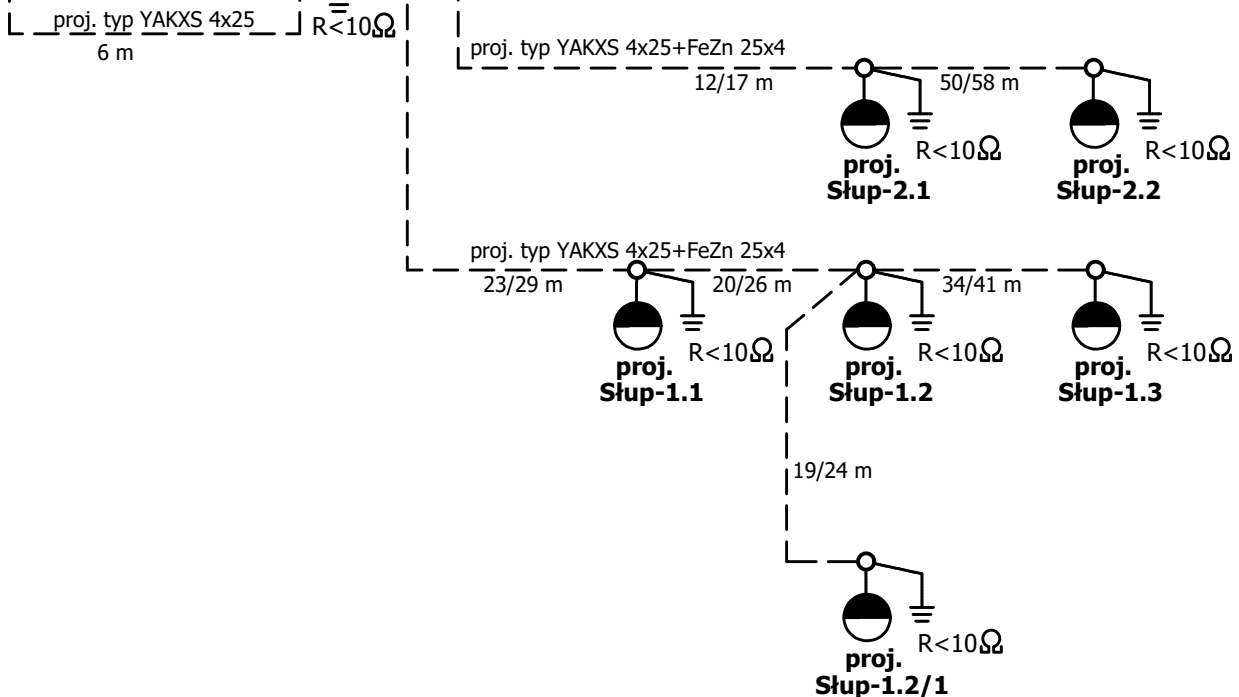
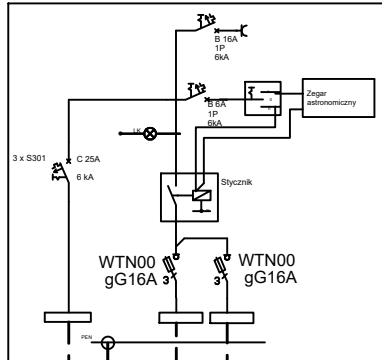
**SYSTEM OCHONY OD PORAŻEŃ-SZYBKE SAMOCZYNNE WYŁĄCZANIE NAPIĘCIA W UKŁADZIE SIECIOWYM TN-S**

OBIEKT: BUDOWA PARKU SPORTOWO-REKREACYJNEGO ORAZ BUDYNKU USŁUGOWEGO DZ. NR 8/50, 8/51, OBRĘB BOJANO, GMINA SZEMUD		INWESTOR: Gmina Szemud ul. Kartuska 13 84-217 Szemud
TRYSUNKU: <b>Schemat elektryczny</b>		SKALA: <b>1 : 100</b>
PROJEKTANT: inż. Roman Głowacki upr. nr POM/0003/PWOE/11 w specjalności elektrycznej	PODPIS:	NR RYSUNKU: <b>E/03</b>
PROJEKTANT: mgr inż. Marcin Błochowiak upr. nr POM/0019/POOE/07 w specjalności elektrycznej	PODPIS:	
BRANŻA: elektryczna	projekt wykonawczy	MARZEC 2021R.

proj. P1-Rs/LZV/F  
(odrębne opracowanie)



ST (szafka oświetleniowa)  
np. ROU-2 (EMITER)



**UWAGA:**

Posługiwanie się nazwami producentów produktów ma wyłącznie charakter przykładowy służący doprecyzowaniu poziomu oczekiwań Zamawiającego w stosunku do określonego w dokumentacji projektowej rozwiązania. Projektant wskazując oznaczenie konkretnego producenta (dostawcy) lub konkretny produkt dopuszcza jednocześnie produkty równoważne o parametrach jakościowych i cechach użytkowych co najmniej na poziomie parametrów wskazanego, uznając tym samym każdy produkt o wskazanych lub lepszych parametrach.

SYSTEM OCHONY OD PORAŻEŃ-SZYBKIŁE SAMOCZYNNE WYŁĄCZANIE NAPIĘCIA W UKŁADZIE SIECIOWYM TN-S

**LEGENDA:**



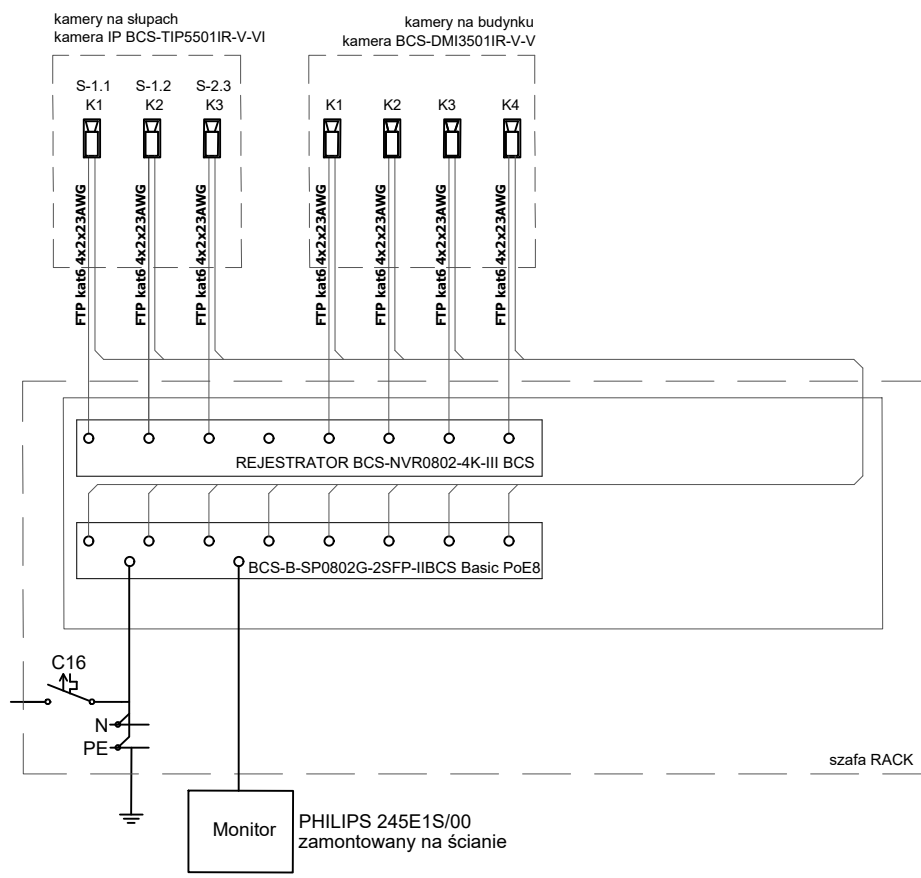
projektowana linia kablowa YAKXS 4x25 mm2 + FeZn 25x4 mm

projektowany słup oświetleniowy AURIGA P okrągły z oprawą LED typ TECEO S oraz kamerą tubową BCS-TIP55011R-V-VI.

zastosować słupy wys. 6 m oprawy montować na wysięgnikach jednoramiennych OCKC 0,5x1,0 m. Słupy malowane proszkowo w kolorze oprawy

50/58 m długość trasowa / długość montażowa

OBIEKT: BUDOWA PARKU SPORTOWO-REKREACYJNEGO ORAZ BUDYNKU USŁUGOWEGO DZ. NR 8/50, 8/51, OBRĘB BOJANO, GMINA SZEMUD		INWESTOR: Gmina Szemud ul. Kartuska 13 84-217 Szemud
TYTUŁ RYSUNKU: <b>Schemat oświetlenia zewnętrznego</b>		SKALA: <b>1 : 100</b>
PROJEKTANT: inż. Roman Głowacki upr. nr POM/0003/PWOE/11 w specjalności elektrycznej	PODPIS:	NR RYSUNKU: <b>E/04</b>
PROJEKTANT: mgr inż. Marcin Błochowiak upr. nr POM/0019/POOE/07 w specjalności elektrycznej	PODPIS:	
BRANŻA: elektryczna	projekt wykonawczy	MARZEC 2021R.



**SYSTEM OCHONY OD PORAŻEŃ-SZYBKIŁ SAMOCZYNNE WYŁĄCZANIE NAPIĘCIA W UKŁADZIE SIECIOWYM TN-S**

**UWAGA:**  
 Posługiwanie się nazwami producentów produktów ma wyłącznie charakter przykładowy służący doprecyzowaniu poziomu oczekiwań Zamawiającego w stosunku do określonego w dokumentacji projektowej rozwiązania. Projektant wskazując oznaczenie konkretnego producenta (dostawcy) lub konkretny produkt dopuszcza jednocześnie produkty równoważne o parametrach jakościowych i cechach użytkowych co najmniej na poziomie parametrów wskazanego, uznając tym samym każdy produkt o wskazanych lub lepszych parametrach.

OBIEKT: BUDOWA PARKU SPORTOWO-REKREACYJNEGO ORAZ BUDYNKU USŁUGOWEGO DZ. NR 8/50, 8/51, OBRĘB BOJANO, GMINA SZEMUD		INWESTOR: Gmina Szemud ul. Kartuska 13 84-217 Szemud
TYTUŁ: <b>Schemat instalacji monitoringu</b>		SKALA: <b>1 : 100</b>
PROJEKTANT: inż. Roman Głowacki upr. nr POM/0003/PW0E/11 w specjalności elektrycznej	PODPIS:	NR RYSUNKU:  <b>E/05</b>
PROJEKTANT: mgr inż. Marcin Błochowiak upr. nr POM/0019/POOE/07 w specjalności elektrycznej	PODPIS:	
BRANŻA: elektryczna	projekt wykonawczy	MARZEC 2021R.